

KFL
KLIMA FOR LIFE

2014
14/09

Catalogo/Catalogue

CONDENSATORI
AIR CONDENSER



SOMMARIO

TABLE OF CONTENTS

Potenza al condensatore / <i>Condenser Capacity Selection</i>	3
Condizioni generali / <i>General Terms</i>	3

Serie condensatori remoti commerciali

Commercial Remote Condenser Series

AR 350/450/500	4
----------------------	---

Serie condensatori remoti industriali

Industrial Remote Condenser Series

CR 500	13
CR 630	18
CR 800	25

Serie condensatori remoti centrifughi industriali

Industrial Centrifugal Remote Condenser Series

LDZ	30
-----------	----

Calcolo della potenza al condensatore / Condenser Capacity Selection

Pc = Potenza condensatore / Condenser Capacity

Pe = Potenza evaporatore / Evaporator Capacity

Fc = Fattore di compressione / Compressor factor

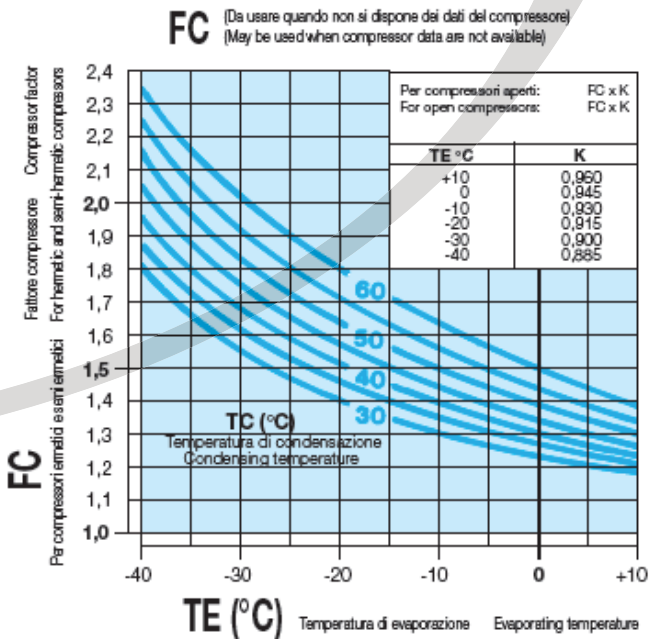
Ft = Fattore di temperatura aria esterna / External Air Temperature Factor

Fa = Fattore di altitudine / Altitude Factor

Fr = Fattore di refrigerante / Refrigerant Factor

DT = Delta T di lavoro / DT Working Factor

Pc = Pe x Fc x Ft x 15/DT x Fr



FT Fattore temperatura ambiente Ambient temperature factor

TA (°C)	5	10	15	20	25	30	35	40	45	50
FT	0,950	0,963	0,975	0,988	1,00	1,013	1,026	1,039	1,052	1,065

FA Fattore altitudine Altitude factor

m	0	200	400	600	800	1000	1200	1400
FA	1,00	1,013	1,027	1,042	1,058	1,074	1,090	1,107

m	1600	1800	2000	2200	2400	2600	2800	3000
FA	1,124	1,142	1,160	1,180	1,201	1,222	1,243	1,265

FR Fattore refrigerante Refrigerant factor

R	R404A	R507A	R22	R134a
FR	1,00	1,00	0,96	0,93

★ PRESTAZIONI

Le condizioni utilizzate per la simulazione delle rese degli apparecchi sono quelle previste dalla normativa ENV 327. Taria esterna +25°C, T condensazione +40°C, Refrigerante R 404A.

🔒 GARANZIA

La ns. garanzia ha la durata di 12 mesi dalla data di spedizione della merce, risultante dalla bolla di consegna. La stessa copre i difetti di costruzione o di materiali e non i difetti causati da uso improprio o da errata installazione degli apparecchi; sono esclusi dalla garanzia tutti i componenti elettrici, come da norme ANIE. Dopo il riconoscimento delle condizioni di garanzia da parte del nostro Servizio Tecnico, saranno sostituiti i soli componenti difettosi. La ns. società non risponde dei danni consequenziali. Apparecchi o componenti reputati difettosi devono essere spediti in porto franco; saranno respinti se spediti in porto assegnato.

La KFL srl si riserva di variare in ogni momento le caratteristiche dei prodotti senza alcun preavviso.

In caso di dubbio chiedere sempre al ns.ufficio tecnico e/o commerciale inviando mail a info@kfl-italy.com

KFL srl Via Dal Bosc, 10 34076 ROMANS D'ISONZO (GO), ITALY

★ CAPACITY

The capacity of all units in the catalogue are simulated at following condition (ENV 327): T external air +25°C, T condensation +40°C, Refrigerant R 404A.

🔒 WARRANTY

Our warranty is valid for a period of 12 months shipment date. It covers defects of workmanship and materials which are to be agreed by our technical service dept. In this case we will replace or repair the defective unit or components. The warranty excludes defects caused by mis use or incorrect installation. We exclude absolutely from the guarantee all electrical components in accordance with the norm ANIE. Our company will not accept liability for any consequential loss damage or injury. Carriage of parts have to be paid by the purchaser both ways.

We reserve the right to make changes in specifications or design, at any time, without notice and without obligation to purchasers or owners of previously sold equipment. In case of dubt please contact our technical or commercial department at info@kfl-italy.com

SERIE CONDENSATORI REMOTI COMMERCIALI COMMERCIAL REMOTE CONDENSER SERIES

AR

350

450

500

EC MOTORS
AVAILABLE



by
ebmpapst



CARATTERISTICHE COSTRUTTIVE

- Batteria realizzata con tubo di rame Ø 8 mm ed aletta di alluminio con passo aletta 2.1 mm.
- Involucro in alluminio pre verniciato e lamiera zincata bianca o inox su richiesta.
- Motoventilatori 230 V/1F/50 Hz per la serie AR350 e 450, 400V/3F/50 Hz per la serie AR500.
 - A richiesta possibilità di trattamenti protettivi della batteria.



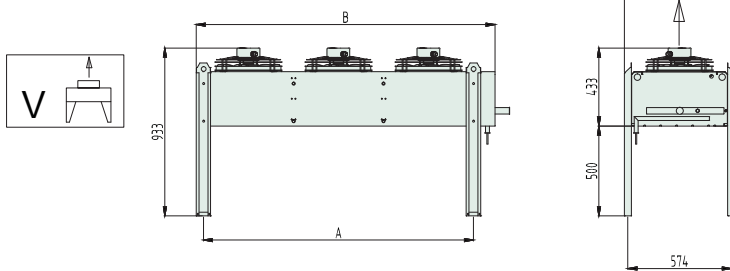
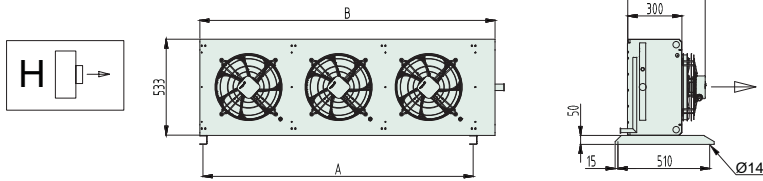
CONSTRUCTION CHARACTERISTICS

- 8 mm O.D. seamless copper tube expanded into aluminium fins, with 2.1 mm fin space.
- Casing in white pre-coated aluminium and galvanized steel or inox on request.
- 230 V/1F/50 Hz motorfans for AR350 and 450 series, 400V/3F/50 Hz for AR500 series.
 - Protective Treatment of coils on request.

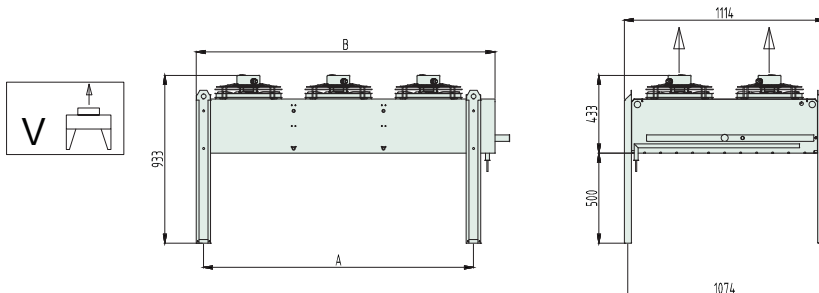
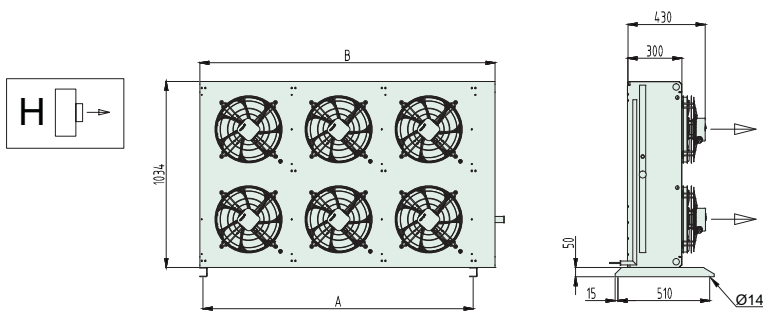
Modello Model	Potenza nominale Nominal capacity $\Delta T=15K$ Tair 25°C	Portata Aria Air Flow	Superficie Surface	Volume Interno Volume	N° x Ø 350	Assorbimento motoventilatori Motorfan power consumption 230V/1F/50-60 Hz	Rumorosità Noise level dB(A)	Peso Weight	Connes- sioni Connec- tion					
AR 350 4 POLES	kW	m³/h	m²	dm³		A	kW	10 m	5 m	kg	IN/OUT Ø mm			
4 poli / 4 poles - 1400 rpm														
AR 3	1	1	2	6,13	2850	10,3	1,0	1	0,70	0,15	40	46	13	22/18
AR 3	1	1	3	8,18	2650	15,4	1,5	1	0,70	0,15	40	46	15	22/18
AR 3	1	1	4	9,64	2450	20,5	1,9	1	0,70	0,15	40	46	17	22/18
AR 3	1	1	5	10,47	2250	25,7	2,4	1	0,70	0,15	40	46	19	22/18
AR 3	1	2	2	12,25	5700	19,8	2,0	2	1,40	0,29	43	49	26	22/18
AR 3	1	2	3	16,27	5300	30,8	3,0	2	1,40	0,29	43	49	30	22/18
AR 3	1	2	4	19,18	4900	41,0	3,8	2	1,40	0,29	43	49	34	28/22
AR 3	1	2	5	20,83	4500	51,4	4,8	2	1,40	0,29	43	49	38	28/18
AR 3	1	3	3	24,45	7950	46,2	4,5	3	2,10	0,44	45	51	45	28/22
AR 3	1	3	4	28,83	7350	61,5	5,7	3	2,10	0,44	45	51	51	28/22
AR 3	1	3	5	31,30	6750	77,1	7,2	3	2,10	0,44	45	51	57	28/22
AR 3	1	4	3	32,53	10600	61,6	6,0	4	2,80	0,58	46	52	60	35/22
AR 3	1	4	4	38,47	9800	82,0	7,6	4	2,80	0,58	46	52	68	35/22
AR 3	1	4	5	41,66	9000	102,8	9,6	4	2,80	0,58	46	52	76	35/22
AR 3	2	2	3	32,53	10600	61,6	6,0	4	2,80	0,58	46	52	60	35/22
AR 3	2	2	4	38,47	9800	82,0	7,6	4	2,80	0,58	46	52	68	35/22
AR 3	2	2	5	41,66	9000	102,8	9,6	4	2,80	0,58	46	52	76	35/22
AR 3	2	3	3	48,90	15900	92,4	9,0	6	4,20	0,87	48	54	90	35/28
AR 3	2	3	4	57,65	14700	123,0	11,4	6	4,20	0,87	48	54	102	35/28
AR 3	2	3	5	62,50	13500	154,2	14,4	6	4,20	0,87	48	54	114	35/28
AR 3	2	4	3	66,82	21200	123,2	12,0	8	5,60	1,16	50	56	120	42/28
AR 3	2	4	4	79,25	19600	164,0	15,2	8	5,60	1,16	50	56	136	42/28
AR 3	2	4	5	85,84	18000	205,6	19,2	8	5,60	1,16	50	56	152	42/35
AR 350 6 POLES														
	kW	m³/h	m²	dm³		A	kW	10 m	5 m	kg	IN/OUT Ø mm			
6 poli / 6 poles - 920 rpm														
AR 3	1	1	2	4,29	1850	9,9	1,4	1	0,35	0,08	30	36	13	22/18
AR 3	1	1	3	6,42	1700	14,8	2,1	1	0,35	0,08	30	36	15	22/18
AR 3	1	1	4	7,34	1550	19,8	2,8	1	0,35	0,08	30	36	17	22/18
AR 3	1	1	5	7,75	1400	24,7	3,5	1	0,35	0,08	30	36	19	22/18
AR 3	1	2	2	10,01	3700	19,8	2,8	2	0,70	0,15	33	39	26	22/18
AR 3	1	2	3	12,85	3400	29,6	4,2	2	0,70	0,15	33	39	30	22/18
AR 3	1	2	4	14,68	3100	39,6	5,6	2	0,70	0,15	33	39	34	22/18
AR 3	1	2	5	15,49	2800	49,4	7,0	2	0,70	0,15	33	39	38	28/18
AR 3	1	3	3	19,37	5100	44,4	6,3	3	1,05	0,23	35	41	45	28/22
AR 3	1	3	4	22,12	4650	59,4	8,4	3	1,05	0,23	35	41	51	28/22
AR 3	1	3	5	23,34	4200	74,1	10,5	3	1,05	0,23	35	41	57	28/22
AR 3	1	4	3	25,80	6800	59,2	8,4	4	1,40	0,30	36	42	60	35/22
AR 3	1	4	4	29,46	6200	79,2	11,2	4	1,40	0,30	36	42	68	35/22
AR 3	1	4	5	31,09	5600	98,8	14,0	4	1,40	0,30	36	42	76	35/22
AR 3	2	2	3	25,80	6800	59,2	8,4	4	1,40	0,30	36	42	60	35/22
AR 3	2	2	4	29,46	6200	79,2	11,2	4	1,40	0,30	36	42	68	35/22
AR 3	2	2	5	31,09	5600	98,8	14,0	4	1,40	0,30	36	42	76	35/22
AR 3	2	3	3	38,64	10200	88,8	12,6	6	2,10	0,45	38	44	90	35/22
AR 3	2	3	4	44,13	9300	118,8	16,8	6	2,10	0,45	38	44	102	35/28
AR 3	2	3	5	46,58	8400	148,2	21,0	6	2,10	0,45	38	44	114	35/28
AR 3	2	4	3	48,38	13600	118,4	16,8	8	2,80	0,60	40	46	120	42/28
AR 3	2	4	4	57,02	12400	158,4	22,4	8	2,80	0,60	40	46	136	42/28
AR 3	2	4	5	60,09	11200	197,6	28,0	8	2,80	0,60	40	46	152	42/28

AR

350



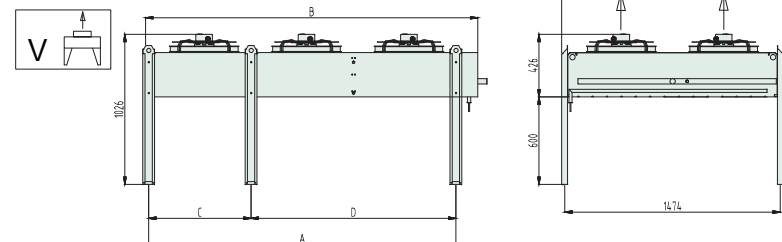
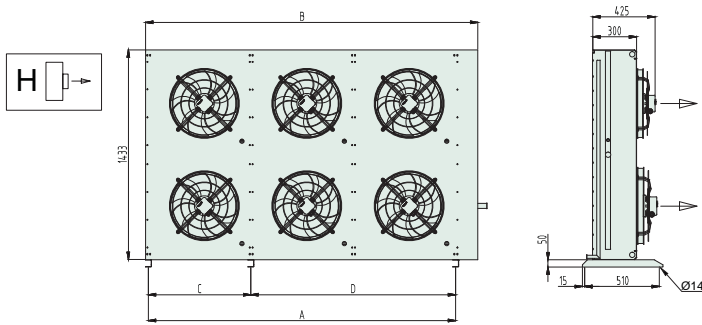
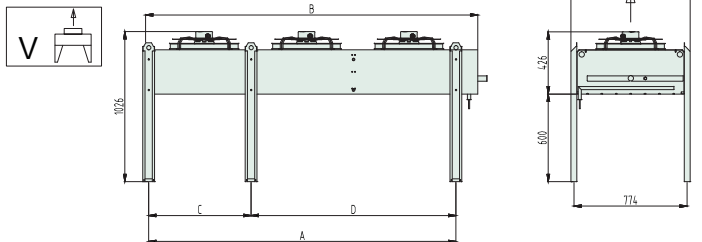
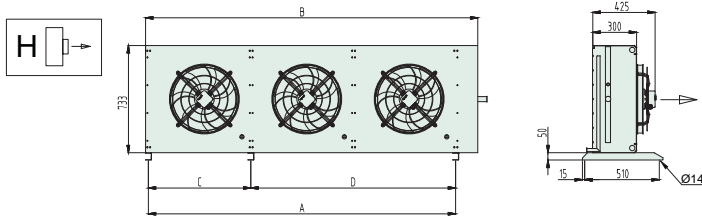
Modello Model		A	B
AR-3 11		500	640
AR-3 12		1000	1140
AR-3 13		1500	1640
AR-3 14		2000	2140



Modello Model		A	B
AR-3 21		500	640
AR-3 22		1000	1140
AR-3 23		1500	1640
AR-3 24		2000	2140

Modello Model					Potenza nominale Nominal capacity $\Delta T=15K$ Tair 25°C	Portata Aria Air Flow	Superficie Surface	Volume Interno Volume	N° × Ø 450	Assorbimento motoventilatori Motorfan power consumption 230V/1F/50-60 Hz	Rumorosità Noise level dB(A)	Peso Weight		Connessioni Connection	
AR 450 4 POLES					kW	m³/h	m²	dm³		A	kW	10 m	5 m	kg	IN/OUT Ø mm
4 poli / 4 poles · 1310 rpm															
AR 4	1	1	2		12,2	4800	20,1	1,9	1	2,36	0,49	49	55	31	28/18
AR 4	1	1	3		15,7	4600	30,2	2,8	1	2,36	0,49	49	55	34	28/18
AR 4	1	1	4		17,9	4400	40,3	3,8	1	2,36	0,49	49	55	37	28/18
AR 4	1	1	5		19,3	4200	50,3	4,7	1	2,36	0,49	49	55	40	28/18
AR 4	1	2	2		24,7	9600	40,2	3,8	2	4,72	0,98	52	58	62	28/22
AR 4	1	2	3		31,8	9200	60,4	5,6	2	4,72	0,98	52	58	68	35/22
AR 4	1	2	4		36,1	8800	80,6	7,6	2	4,72	0,98	52	58	74	35/22
AR 4	1	2	5		38,9	8400	100,6	9,4	2	4,72	0,98	52	58	80	35/22
AR 4	1	3	3		47,7	13800	90,6	8,4	3	7,08	1,47	53	59	102	35/28
AR 4	1	3	4		54,1	13200	120,9	11,4	3	7,08	1,47	53	59	111	35/28
AR 4	1	3	5		58,3	12600	150,9	14,1	3	7,08	1,47	53	59	120	35/28
AR 4	1	4	3		63,6	18400	120,8	11,2	4	9,44	1,96	55	61	136	42/28
AR 4	1	4	4		72,2	17600	161,2	15,2	4	9,44	1,96	55	61	148	42/28
AR 4	1	4	5		77,8	16800	201,2	18,8	4	9,44	1,96	55	61	160	42/28
AR 4	1	5	3		79,4	23000	151,0	14,0	5	11,8	2,45	56	62	170	42/35
AR 4	1	5	4		90,2	22000	201,5	19,0	5	11,8	2,45	56	62	185	42/35
AR 4	1	5	5		97,2	21000	251,5	23,5	5	11,8	2,45	56	62	200	42/35
AR 4	2	2	3		63,6	18400	120,8	11,2	4	14,16	2,94	55	61	136	42/28
AR 4	2	2	4		72,2	17600	161,2	15,2	4	14,16	2,94	55	61	148	42/28
AR 4	2	2	5		77,8	16800	201,2	18,8	4	14,16	2,94	55	61	160	42/28
AR 4	2	3	3		95,3	27600	181,2	16,8	6	16,52	3,43	57	63	204	42/35
AR 4	2	3	4		108,3	26400	241,8	22,8	6	16,52	3,43	57	63	222	42/35
AR 4	2	3	5		116,7	25200	301,8	28,2	6	16,52	3,43	57	63	240	42/35
AR 4	2	4	3		127,1	36800	241,6	22,4	8	18,88	3,92	59	65	272	54/35
AR 4	2	4	4		144,4	35200	322,4	30,4	8	18,88	3,92	59	65	296	54/35
AR 4	2	4	5		155,6	33600	402,4	37,6	8	18,88	3,92	59	65	320	54/42
AR 4	2	5	3		158,9	46000	302,0	28,0	10	21,24	4,41	59	65	340	54/42
AR 4	2	5	4		180,5	44000	403,0	38,0	10	21,24	4,41	59	65	370	54/42
AR 4	2	5	5		194,5	42000	503,0	47,0	10	21,24	4,41	59	65	400	67/42
AR 450 6 POLES					kW	m³/h	m²	dm³		A	kW	10 m	5 m	kg	IN/OUT Ø mm
6 poli / 6 poles · 900 rpm															
AR 4	1	1	2		10,1	3450	20,1	1,9	1	0,86	0,19	39	45	31	28/18
AR 4	1	1	3		12,6	3300	30,2	2,8	1	0,86	0,19	39	45	34	28/18
AR 4	1	1	4		14,1	3150	40,3	3,8	1	0,86	0,19	39	45	37	28/18
AR 4	1	1	5		15,0	3000	50,3	4,7	1	0,86	0,19	39	45	40	28/18
AR 4	1	2	2		20,3	6900	40,2	3,8	2	1,72	0,38	42	48	62	35/22
AR 4	1	2	3		25,4	6600	60,4	5,6	2	1,72	0,38	42	48	68	35/22
AR 4	1	2	4		28,5	6300	80,6	7,6	2	1,72	0,38	42	48	74	35/22
AR 4	1	2	5		30,2	6000	100,6	9,4	2	1,72	0,38	42	48	80	35/22
AR 4	1	3	3		38,1	9900	90,6	8,4	3	2,58	0,57	43	49	102	35/28
AR 4	1	3	4		42,7	9450	120,9	11,4	3	2,58	0,57	43	49	111	35/28
AR 4	1	3	5		45,4	9000	150,9	14,1	3	2,58	0,57	43	49	120	35/28
AR 4	1	4	3		50,8	13200	120,8	11,2	4	3,44	0,76	45	51	136	42/28
AR 4	1	4	4		56,9	12600	161,2	15,2	4	3,44	0,76	45	51	148	42/28
AR 4	1	4	5		60,5	12000	201,2	18,8	4	3,44	0,76	45	51	160	42/28
AR 4	1	5	3		63,6	16500	151,0	14,0	5	4,30	0,95	46	52	170	42/35
AR 4	1	5	4		71,2	15750	201,5	19,0	5	4,30	0,95	46	52	185	42/35
AR 4	1	5	5		75,6	15000	251,5	23,5	5	4,30	0,95	46	52	200	42/35
AR 4	2	2	3		50,8	13200	120,8	11,2	4	5,16	1,14	45	51	136	42/28
AR 4	2	2	4		56,9	12600	161,2	15,2	4	5,16	1,14	45	51	148	42/28
AR 4	2	2	5		60,5	12000	201,2	18,8	4	5,16	1,14	45	51	160	42/28
AR 4	2	3	3		76,3	19800	181,2	16,8	6	6,02	1,33	47	53	204	42/35
AR 4	2	3	4		85,4	18900	241,8	22,8	6	6,02	1,33	47	53	222	42/35
AR 4	2	3	5		90,7	18000	301,8	28,2	6	6,02	1,33	47	53	240	42/35
AR 4	2	4	3		101,7	26400	241,6	22,4	8	6,88	1,52	49	55	272	54/35
AR 4	2	4	4		113,9	25200	322,4	30,4	8	6,88	1,52	49	55	296	54/35
AR 4	2	4	5		121,0	24000	402,4	37,6	8	6,88	1,52	49	55	320	54/42
AR 4	2	5	3		127,1	33000	302,0	28,0	10	7,74	1,71	49	55	340	54/42
AR 4	2	5	4		142,4	31500	403,0	38,0	10	7,74	1,71	49	55	370	54/42
AR 4	2	5	5		151,2	30000	503,0	47,0	10	7,74	1,71	49	55	400	67/42

AR
450



Modello Model	A	B	C	D
AR-4 11	700	870	-	-
AR-4 12	1400	1570	-	-
AR-4 13	2100	2270	-	-
AR-4 14	2800	2970	-	-
AR-4 15	3500	3670	1400	2100

Modello Model	A	B	C	D
AR-4 21	700	870	-	-
AR-4 22	1400	1570	-	-
AR-4 23	2100	2270	-	-
AR-4 24	2800	2970	-	-
AR-4 25	3500	3670	1400	2100

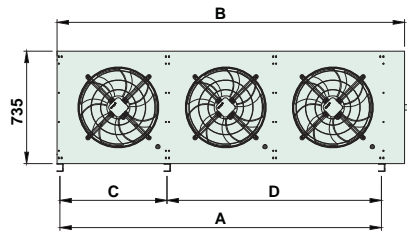
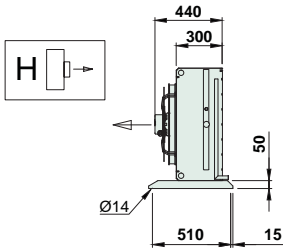
Modello Model		Potenza nominale Nominal capacity $\Delta T=15K$ Tair 25°C		Portata Aria Air Flow	Superficie Surface	Volume Interno Volume	N° x \varnothing 500	Assorbimento motoventilatori Motorfan power consumption 400V/3F/50-60 Hz		Rumorosità Noise level dB(A)		Peso Weight		Connes- sioni Connec- tion
AR 500		4 POLES		kW	m³/h	m²	dm³	A	kW	10 m	5 m	kg	IN/OUT \varnothing mm	
4 poli / 4 poles - "Δ" 1390 rpm														
AR 5	1	1	2	19,8	7900	20,1	1,9	1	1,41	0,72	44	50	38	28/18
AR 5	1	1	3	25,9	7300	30,2	2,8	1	1,41	0,72	44	50	41	35/22
AR 5	1	1	4	29,5	6700	40,3	3,8	1	1,41	0,72	44	50	44	35/22
AR 5	1	1	5	31,3	6100	50,3	4,7	1	1,41	0,72	44	50	47	35/22
AR 5	1	2	2	40,1	15800	40,2	3,8	2	2,82	1,44	47	53	76	35/22
AR 5	1	2	3	52,4	14600	60,4	5,6	2	2,82	1,44	47	53	82	35/28
AR 5	1	2	4	59,7	13400	80,6	7,6	2	2,82	1,44	47	53	88	35/28
AR 5	1	2	5	63,1	12200	100,6	9,4	2	2,82	1,44	47	53	94	42/28
AR 5	1	3	3	78,6	21900	90,6	8,4	3	4,23	2,16	48	54	123	42/28
AR 5	1	3	4	89,5	20100	120,9	11,4	3	4,23	2,16	48	54	132	42/35
AR 5	1	3	5	94,7	18300	150,9	14,1	3	4,23	2,16	48	54	141	42/35
AR 5	1	4	3	104,8	29200	120,8	11,2	4	5,64	2,88	50	56	164	42/35
AR 5	1	4	4	119,3	26800	161,2	15,2	4	5,64	2,88	50	56	176	54/35
AR 5	1	4	5	126,3	24400	201,2	18,8	4	5,64	2,88	50	56	188	54/35
AR 5	1	5	3	131,0	36500	151,0	14,0	5	7,05	3,60	51	57	205	54/35
AR 5	1	5	4	149,1	33500	201,5	19,0	5	7,05	3,60	51	57	220	54/35
AR 5	1	5	5	157,8	30500	251,5	23,5	5	7,05	3,60	51	57	235	54/35
AR 5	2	2	3	104,8	29200	120,8	11,2	4	5,64	2,88	50	56	164	54/35
AR 5	2	2	4	119,3	26800	161,2	15,2	4	5,64	2,88	50	56	176	54/35
AR 5	2	2	5	126,3	24400	201,2	18,8	4	5,64	2,88	50	56	188	54/35
AR 5	2	3	3	157,2	43800	181,2	16,8	6	8,46	4,32	52	58	246	54/42
AR 5	2	3	4	179,0	40200	241,8	22,8	6	8,46	4,32	52	58	264	54/42
AR 5	2	3	5	189,4	36600	301,8	28,2	6	8,46	4,32	52	58	282	54/42
AR 5	2	4	3	209,6	58400	241,6	22,4	8	11,28	5,76	54	60	328	67/42
AR 5	2	4	4	238,6	53600	322,4	30,4	8	11,28	5,76	54	60	352	67/42
AR 5	2	4	5	252,5	48800	402,4	37,6	8	11,28	5,76	54	60	376	67/42
AR 5	2	5	3	262,0	73000	302,0	28,0	10	12,69	7,20	54	60	410	67/42
AR 5	2	5	4	298,3	67000	403,0	38,0	10	14,10	7,20	54	60	440	76/54
AR 5	2	5	5	315,7	61000	503,0	47,0	10	14,10	7,20	54	60	470	76/54
4 poli / 4 poles - "Y" 1180 rpm														
AR 5	1	1	2	14,9	6600	20,1	1,9	1	0,95	0,55	39	45	38	28/18
AR 5	1	1	3	18,8	6000	30,2	2,8	1	0,95	0,55	39	45	41	35/22
AR 5	1	1	4	20,9	5400	40,3	3,8	1	0,95	0,55	39	45	44	35/22
AR 5	1	1	5	21,5	4800	50,3	4,7	1	0,95	0,55	39	45	47	35/22
AR 5	1	2	2	30,0	13200	40,2	3,8	2	1,90	1,10	42	48	76	35/22
AR 5	1	2	3	38,0	12000	60,4	5,6	2	1,90	1,10	42	48	82	35/28
AR 5	1	2	4	42,2	10800	80,6	7,6	2	1,90	1,10	42	48	88	35/28
AR 5	1	2	5	43,5	9600	100,6	9,4	2	1,90	1,10	42	48	94	42/28
AR 5	1	3	3	57,1	18000	90,6	8,4	3	2,85	1,65	43	49	123	42/28
AR 5	1	3	4	63,3	16200	120,9	11,4	3	2,85	1,65	43	49	132	42/35
AR 5	1	3	5	65,2	14400	150,9	14,1	3	2,85	1,65	43	49	141	42/35
AR 5	1	4	3	76,1	24000	120,8	11,2	4	3,80	2,20	45	51	164	42/35
AR 5	1	4	4	84,4	21600	161,2	15,2	4	3,80	2,20	45	51	176	54/35
AR 5	1	4	5	87,0	19200	201,2	18,8	4	3,80	2,20	45	51	188	54/35
AR 5	1	5	3	95,1	30000	151,0	14,0	5	4,75	2,75	46	52	205	54/35
AR 5	1	5	4	105,5	27000	201,5	19,0	5	4,75	2,75	46	52	220	54/35
AR 5	1	5	5	108,7	24000	251,5	23,5	5	4,75	2,75	46	52	235	54/35
AR 5	2	2	3	76,1	24000	120,8	11,2	4	3,80	2,20	45	51	164	54/35
AR 5	2	2	4	84,4	21600	161,2	15,2	4	3,80	2,20	45	51	176	54/35
AR 5	2	2	5	87,0	19200	201,2	18,8	4	3,80	2,20	45	51	188	54/35
AR 5	2	3	3	114,1	36000	181,2	16,8	6	5,70	3,30	47	53	246	54/42
AR 5	2	3	4	126,6	32400	241,8	22,8	6	5,70	3,30	47	53	264	54/42
AR 5	2	3	5	130,5	28800	301,8	28,2	6	5,70	3,30	47	53	282	54/42
AR 5	2	4	3	152,2	48000	241,6	22,4	8	7,60	4,40	49	55	328	67/42
AR 5	2	4	4	168,8	43200	322,4	30,4	8	7,60	4,40	49	55	352	67/42
AR 5	2	4	5	173,9	38400	402,4	37,6	8	7,60	4,40	49	55	376	67/42
AR 5	2	5	3	190,2	60000	302,0	28,0	10	9,50	5,50	49	55	410	67/42
AR 5	2	5	4	211,0	54000	403,0	38,0	10	9,50	5,50	49	55	440	76/54
AR 5	2	5	5	258,8	48000	503,0	47,0	10	9,50	5,50	49	55	470	76/54

Modello Model	Potenza nominale Nominal capacity $\Delta T=15K$ Tair 25°C			Portata Aria Air Flow	Superficie Surface	Volume Interno Volume	N° x Ø 500	Assorbimento motoventilatori Motorfan power consumption 400V/3F/50-60 Hz		Rumorosità Noise level dB(A)		Peso Weight	Connes- sioni Connec- tion	
AR 500	6 POLES			kW	m³/h	m²	dm³	A	kW	10 m	5 m	kg	IN/OUT Ø mm	
6 poli / 6 poles - "Δ" 930 rpm														
AR 5	1	1	2	13,1	5200	20,1	1,9	1	0,69	0,27	36	42	38	28/18
AR 5	1	1	3	16,4	4800	30,2	2,8	1	0,69	0,27	36	42	41	35/22
AR 5	1	1	4	18,2	4400	40,3	3,8	1	0,69	0,27	36	42	44	35/22
AR 5	1	2	2	26,4	10400	40,2	3,8	2	1,38	0,54	39	45	76	35/28
AR 5	1	2	3	33,1	9600	60,4	5,6	2	1,38	0,54	39	45	82	35/28
AR 5	1	2	4	36,8	8800	80,6	7,6	2	1,38	0,54	39	45	88	42/35
AR 5	1	3	3	49,7	14400	90,6	8,4	3	2,07	0,81	40	46	123	42/35
AR 5	1	3	4	55,1	13200	120,9	11,4	3	2,07	0,81	40	46	132	42/35
AR 5	1	4	3	66,3	19200	120,8	11,2	4	2,76	1,08	42	48	164	42/35
AR 5	1	4	4	73,5	17600	161,2	15,2	4	2,76	1,08	42	48	176	54/35
AR 5	1	5	3	82,8	24000	151,0	14,0	5	3,45	1,35	43	49	205	54/35
AR 5	1	5	4	91,9	22000	201,5	19,0	5	3,45	1,35	43	49	220	54/35
AR 5	2	2	3	66,3	19200	120,8	11,2	4	2,76	1,08	42	48	164	54/35
AR 5	2	2	4	73,5	17600	161,2	15,2	4	2,76	1,08	42	48	176	54/35
AR 5	2	3	3	99,4	28800	181,2	16,8	6	4,14	1,62	44	50	246	54/35
AR 5	2	3	4	110,3	26400	241,8	22,8	6	4,14	1,62	44	50	264	54/42
AR 5	2	4	3	132,5	38400	241,6	22,4	8	5,52	2,16	46	52	328	54/42
AR 5	2	4	4	147,0	35200	322,4	30,4	8	5,52	2,16	46	52	352	67/42
AR 5	2	5	3	165,7	48000	302,0	28,0	10	6,90	2,70	46	52	410	67/42
AR 5	2	5	4	183,8	44000	403,0	38,0	10	6,90	2,70	46	52	440	67/42
6 poli / 6 poles - "Υ" 800 rpm														
AR 5	1	1	2	11,8	4400	20,1	1,9	1	0,40	0,19	31	37	38	28/18
AR 5	1	1	3	14,4	4000	30,2	2,8	1	0,40	0,19	31	37	41	35/22
AR 5	1	1	4	15,6	3600	40,3	3,8	1	0,40	0,19	31	37	44	35/22
AR 5	1	2	2	23,8	8800	40,2	3,8	2	0,80	0,38	34	40	76	35/28
AR 5	1	2	3	29,0	8000	60,4	5,6	2	0,80	0,38	34	40	82	35/28
AR 5	1	2	4	31,6	7200	80,6	7,6	2	0,80	0,38	34	40	88	42/35
AR 5	1	3	3	43,5	12000	90,6	8,4	3	1,20	0,57	35	41	123	42/35
AR 5	1	3	4	47,4	10800	120,9	11,4	3	1,20	0,57	35	41	132	42/35
AR 5	1	4	3	58,0	16000	120,8	11,2	4	1,60	0,76	37	43	164	42/35
AR 5	1	4	4	63,2	14400	161,2	15,2	4	1,60	0,76	37	43	176	54/35
AR 5	1	5	3	72,5	20000	151,0	14,0	5	2,00	0,95	38	44	205	54/35
AR 5	1	5	4	78,9	18000	201,5	19,0	5	2,00	0,95	38	44	220	54/35
AR 5	2	2	3	58,0	16000	120,8	11,2	4	1,60	0,76	37	43	164	54/35
AR 5	2	2	4	63,2	14400	161,2	15,2	4	1,60	0,76	37	43	176	54/35
AR 5	2	3	3	87,0	24000	181,2	16,8	6	2,40	1,14	39	45	246	54/35
AR 5	2	3	4	94,7	21600	241,8	22,8	6	2,40	1,14	39	45	264	54/42
AR 5	2	4	3	116,0	32000	241,6	22,4	8	3,20	1,52	41	47	328	54/42
AR 5	2	4	4	126,3	28800	322,4	30,4	8	3,20	1,52	41	47	352	67/42
AR 5	2	5	3	144,9	40000	302,0	28,0	10	4,00	1,90	41	47	410	67/42
AR 5	2	5	4	157,9	36000	403,0	38,0	10	4,00	1,90	41	47	440	67/42

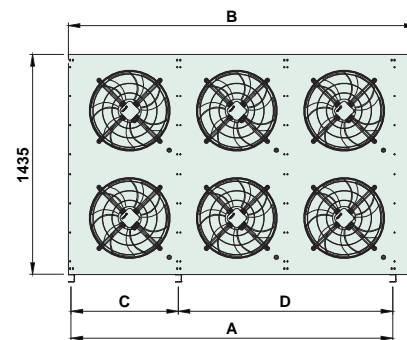
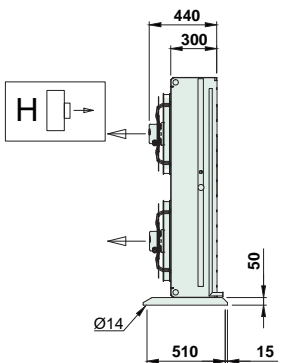
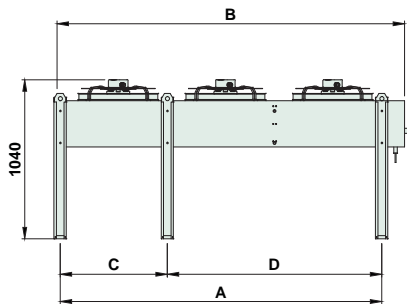
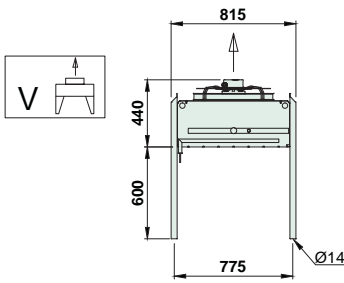
Modello Model	Potenza nominale Nominal capacity $\Delta T=15K$ Tair 25°C			Portata Aria Air Flow	Superficie Surface	Volume Interno Volume	N° x Ø 500	Assorbimento motoventilatori Motorfan power consumption 400V/3F/50-60 Hz		Rumorosità Noise level dB(A)		Peso Weight	Connes- sioni Connec- tion	
AR 500	8 POLES			kW	m³/h	m²	dm³	A	kW	10 m	5 m	kg	IN/OUT Ø mm	
8 poli / 8 poles - "Δ" 665 rpm														
AR 5	1	1	2	10,9	3800	20,1	1,9	1	0,31	0,13	33	39	38	28/18
AR 5	1	1	3	13,1	3400	30,2	2,8	1	0,31	0,13	33	39	41	35/22
AR 5	1	1	4	14,2	3100	40,3	3,8	1	0,31	0,13	33	39	44	35/22
AR 5	1	2	2	22,0	7600	40,2	3,8	2	0,62	0,26	36	42	76	35/28
AR 5	1	2	3	26,4	6800	60,4	5,6	2	0,62	0,26	36	42	82	35/28
AR 5	1	2	4	28,7	6200	80,6	7,6	2	0,62	0,26	36	42	88	42/35
AR 5	1	3	3	39,6	10200	90,6	8,4	3	0,93	0,39	37	43	123	42/35
AR 5	1	3	4	43,1	9300	120,9	11,4	3	0,93	0,39	37	43	132	42/35
AR 5	1	4	3	52,8	13600	120,8	11,2	4	1,24	0,52	39	45	164	42/35
AR 5	1	4	4	57,5	12400	161,2	15,2	4	1,24	0,52	39	45	176	54/35
AR 5	1	5	3	66,0	17000	151,0	14,0	5	1,55	0,65	40	46	205	54/35
AR 5	1	5	4	71,8	15500	201,5	19,0	5	1,55	0,65	40	46	220	54/35
AR 5	2	2	3	52,8	13600	120,8	11,2	4	1,24	0,52	39	45	164	54/35
AR 5	2	2	4	57,5	12400	161,2	15,2	4	1,24	0,52	39	45	176	54/35
AR 5	2	3	3	79,2	20400	181,2	16,8	6	1,86	0,78	41	47	246	54/35
AR 5	2	3	4	86,2	18600	241,8	22,8	6	1,86	0,78	41	47	264	54/42
AR 5	2	4	3	105,6	27200	241,6	22,4	8	2,48	1,04	43	49	328	54/42
AR 5	2	4	4	114,9	24800	322,4	30,4	8	2,48	1,04	43	49	352	67/42
AR 5	2	5	3	132,0	34000	302,0	28,0	10	3,10	1,30	43	49	410	67/42
AR 5	2	5	4	143,7	31000	403,0	38,0	10	3,10	1,30	43	49	440	67/42
8 poli / 8 poles - "Υ" 525 rpm														
AR 5	1	1	2	9,4	3000	20,1	1,9	1	0,15	0,08	29	35	38	28/18
AR 5	1	1	3	10,9	2600	30,2	2,8	1	0,15	0,08	29	35	41	35/22
AR 5	1	1	4	11,4	2300	40,3	3,8	1	0,15	0,08	29	35	44	35/22
AR 5	1	2	2	18,9	6000	40,2	3,8	2	0,30	0,16	32	38	76	35/28
AR 5	1	2	3	22,0	5200	60,4	5,6	2	0,30	0,16	32	38	82	35/28
AR 5	1	2	4	23,0	4600	80,6	7,6	2	0,30	0,16	32	38	88	42/35
AR 5	1	3	3	33,0	7800	90,6	8,4	3	0,45	0,24	33	39	123	42/35
AR 5	1	3	4	34,6	6900	120,9	11,4	3	0,45	0,24	33	39	132	42/35
AR 5	1	4	3	44,0	10400	120,8	11,2	4	0,60	0,32	35	41	164	42/35
AR 5	1	4	4	46,1	9200	161,2	15,2	4	0,60	0,32	35	41	176	54/35
AR 5	1	5	3	55,0	13000	151,0	14,0	5	0,75	0,40	36	42	205	54/35
AR 5	1	5	4	57,6	11500	201,5	19,0	5	0,75	0,40	36	42	220	54/35
AR 5	2	2	3	44,0	10400	120,8	11,2	4	0,60	0,32	35	41	164	54/35
AR 5	2	2	4	46,1	9200	161,2	15,2	4	0,60	0,32	35	41	176	54/35
AR 5	2	3	3	66,0	15600	181,2	16,8	6	0,90	0,48	37	43	246	54/35
AR 5	2	3	4	69,1	13800	241,8	22,8	6	0,90	0,48	37	43	264	54/42
AR 5	2	4	3	88,0	20800	241,6	22,4	8	1,20	0,64	39	45	328	54/42
AR 5	2	4	4	92,1	18400	322,4	30,4	8	1,20	0,64	39	45	352	67/42
AR 5	2	5	3	110,0	26000	302,0	28,0	10	1,50	0,80	39	45	410	67/42
AR 5	2	5	4	115,2	23000	403,0	38,0	10	1,50	0,80	39	45	440	67/42

AR

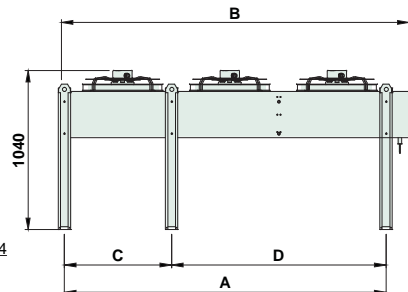
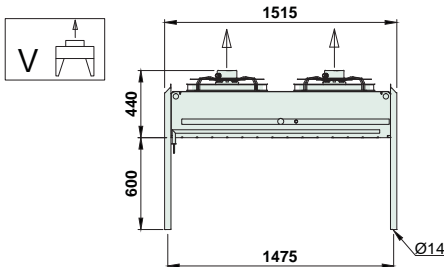
500



Modello Model		A	B	C	D
AR-5 11		700	870	-	-
AR-5 12		1400	1570	-	-
AR-5 13		2100	2270	-	-
AR-5 14		2800	2970	-	-
AR-5 15		3500	3670	1400	2100



Modello Model		A	B	C	D
AR-5 21		700	870	-	-
AR-5 22		1400	1570	-	-
AR-5 23		2100	2270	-	-
AR-5 24		2800	2970	-	-
AR-5 25		3500	3670	1400	2100



SERIE CONDENSATORI REMOTI INDUSTRIALI INDUSTRIAL REMOTE CONDENSER SERIES

CR

500

630



EC MOTORS
AVAILABLE



by
ebmpapst

CARATTERISTICHE COSTRUTTIVE

- Batteria realizzata con tubo di rame Ø 10 mm ed aletta di alluminio con passo aletta 2.1 mm.
- Involucro in alluminio pre verniciato e lamiera zincata bianca o inox su richiesta.
- Motoventilatori assiali 400V/3F/50 Hz.
 - A richiesta possibilità di trattamenti protettivi della batteria.
 - Possibilità di funzionamento ad alimentazione di glicole.
 - Possibilità di fornire motoventilatori a rispetto normativa ATEX 94/9/CE.



CONSTRUCTION CHARACTERISTICS

- 10 mm O.D. seamless copper tube expanded into aluminium fins, with 2.1 mm fin space.
- Casing in white pre-coated aluminium and galvanized steel or inox on request.
- Axial 400V/3F/50 Hz motorfans.
 - Protective Treatment of coils on request.
 - Dry cooler version on request.
 - ATEX 94/9/CE conformity motorfans on request.

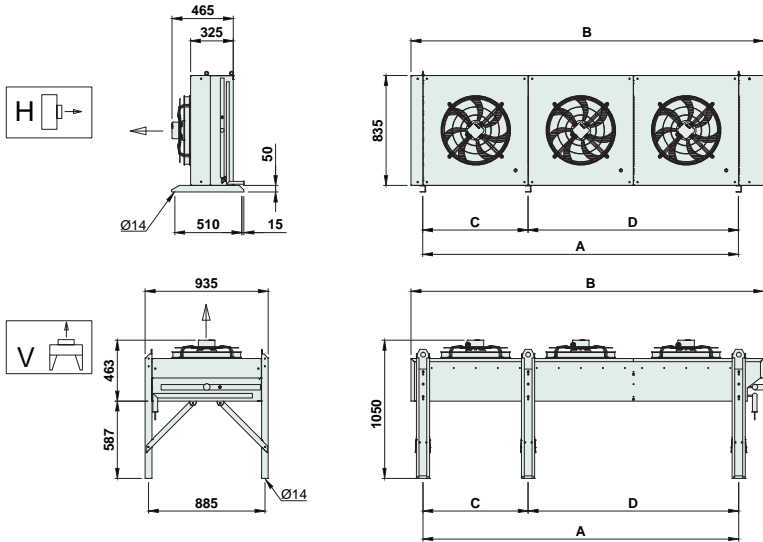
Modello Model				Potenza nominale Nominal capacity $\Delta T=15K$ Tair 25°C	Portata Aria Air Flow	Superficie Surface	Volume Interno Volume	N° x \varnothing 500	Assorbimento motoventilatori Motorfan power consumption 400V/3F/50-60 Hz		Rumorosità Noise level dB(A)		Peso Weight	Connes- sioni Connec- tion
CR 500 4 POLES				kW	m³/h	m²	dm³		A	kW	10 m	5 m	kg	IN/OUT \varnothing mm
4 poli / 4 poles - "Δ" 1390 rpm														
CR 5	1	1	2	20,3	8300	25,3	3,7	1	1,41	0,72	44	50	25	28/22
CR 5	1	1	3	25,8	7800	38,0	5,5	1	1,41	0,72	44	50	38	28/22
CR 5	1	1	4	29,3	7300	50,6	7,3	1	1,41	0,72	44	50	55	35/22
CR 5	1	1	5	31,1	6800	63,3	9,1	1	1,41	0,72	44	50	64	35/22
CR 5	1	2	2	40,7	16600	50,6	7,4	2	2,82	1,44	47	53	50	42/28
CR 5	1	2	3	51,7	15600	76,0	11,0	2	2,82	1,44	47	53	76	42/28
CR 5	1	2	4	58,6	14600	101,2	14,6	2	2,82	1,44	47	53	110	42/28
CR 5	1	2	5	62,1	13600	126,6	18,2	2	2,82	1,44	47	53	128	42/28
CR 5	1	3	3	77,5	23400	114,0	16,5	3	4,23	2,16	48	54	114	42/35
CR 5	1	3	4	87,9	21900	151,8	21,9	3	4,23	2,16	48	54	165	42/35
CR 5	1	3	5	93,2	20400	189,9	27,3	3	4,23	2,16	48	54	192	42/35
CR 5	1	4	3	103,3	31200	152,0	22,0	4	5,64	2,88	50	56	152	54/35
CR 5	1	4	4	117,1	29200	202,4	29,2	4	5,64	2,88	50	56	220	54/35
CR 5	1	4	5	124,3	27200	253,2	36,4	4	5,64	2,88	50	56	256	54/35
CR 5	1	5	3	129,2	39000	190,0	27,5	5	7,05	3,60	51	57	190	54/42
CR 5	1	5	4	146,4	36500	253,0	36,5	5	7,05	3,60	51	57	275	54/42
CR 5	1	5	5	155,4	34000	316,5	45,5	5	7,05	3,60	51	57	320	54/42
CR 5	2	2	3	103,3	31200	152,0	22,0	4	5,64	2,88	50	56	152	54/35
CR 5	2	2	4	117,1	29200	202,4	29,2	4	5,64	2,88	50	56	220	54/35
CR 5	2	2	5	124,3	27200	253,2	36,4	4	5,64	2,88	50	56	256	54/35
CR 5	2	3	3	155,0	46800	228,0	33,0	6	8,46	4,32	52	58	228	54/42
CR 5	2	3	4	175,7	43800	303,6	43,8	6	8,46	4,32	52	58	330	54/42
CR 5	2	3	5	186,4	40800	379,8	54,6	6	8,46	4,32	52	58	384	67/42
CR 5	2	4	3	206,6	62400	304,0	44,0	8	11,28	5,76	54	60	304	67/42
CR 5	2	4	4	234,3	58400	404,8	58,4	8	11,28	5,76	54	60	440	67/42
CR 5	2	4	5	248,6	54400	506,4	72,8	8	11,28	5,76	54	60	512	67/42
CR 5	2	5	3	258,3	78000	380,0	55,0	10	14,10	7,20	54	60	380	67/42
CR 5	2	5	4	292,8	73000	506,0	73,0	10	14,10	7,20	54	60	550	76/54
CR 5	2	5	5	310,7	68000	633,0	91,0	10	14,10	7,20	54	60	640	76/54
4 poli / 4 poles - "Y" 1180 rpm														
CR 5	1	1	2	18,3	7000	25,3	3,7	1	0,95	0,55	41	47	25	28/22
CR 5	1	1	3	22,8	6500	38,0	5,5	1	0,95	0,55	41	47	38	28/22
CR 5	1	1	4	25,6	6000	50,6	7,3	1	0,95	0,55	41	47	55	35/22
CR 5	1	1	5	26,5	5500	63,3	9,1	1	0,95	0,55	41	47	64	35/22
CR 5	1	2	2	36,6	14000	50,6	7,4	2	1,90	1,10	44	50	50	42/28
CR 5	1	2	3	45,5	13000	76,0	11,0	2	1,90	1,10	44	50	76	42/28
CR 5	1	2	4	51,2	12000	101,2	14,6	2	1,90	1,10	44	50	110	42/28
CR 5	1	2	5	52,9	11000	126,6	18,2	2	1,90	1,10	44	50	128	42/28
CR 5	1	3	3	68,3	19500	114,0	16,5	3	2,85	1,65	45	51	114	42/35
CR 5	1	3	4	76,7	18000	151,8	21,9	3	2,85	1,65	45	51	165	42/35
CR 5	1	3	5	79,4	16500	189,9	27,3	3	2,85	1,65	45	51	192	42/35
CR 5	1	4	3	91,0	26000	152,0	22,0	4	3,80	2,20	47	53	152	54/35
CR 5	1	4	4	102,3	24000	202,4	29,2	4	3,80	2,20	47	53	220	54/35
CR 5	1	4	5	105,9	22000	253,2	36,4	4	3,80	2,20	47	53	256	54/35
CR 5	1	5	3	113,8	32500	190,0	27,5	5	4,75	2,75	48	54	190	54/42
CR 5	1	5	4	127,9	30000	253,0	36,5	5	4,75	2,75	48	54	275	54/42
CR 5	1	5	5	132,4	27500	316,5	45,5	5	4,75	2,75	48	54	320	54/42
CR 5	2	2	3	91,0	26000	152,0	22,0	4	3,80	2,20	47	53	152	54/35
CR 5	2	2	4	102,3	24000	202,4	29,2	4	3,80	2,20	47	53	220	54/35
CR 5	2	2	5	105,9	22000	253,2	36,4	4	3,80	2,20	47	53	256	54/35
CR 5	2	3	3	136,6	39000	228,0	33,0	6	5,70	3,30	49	55	228	54/42
CR 5	2	3	4	153,5	36000	303,6	43,8	6	5,70	3,30	49	55	330	54/42
CR 5	2	3	5	158,8	33000	379,8	54,6	6	5,70	3,30	49	55	384	67/42
CR 5	2	4	3	182,1	52000	304,0	44,0	8	7,60	4,40	51	57	304	67/42
CR 5	2	4	4	204,6	48000	404,8	58,4	8	7,60	4,40	51	57	440	67/42
CR 5	2	4	5	211,8	44000	506,4	72,8	8	7,60	4,40	51	57	512	67/42
CR 5	2	5	3	227,6	65000	380,0	55,0	10	9,50	5,50	51	57	380	67/42
CR 5	2	5	4	255,8	60000	506,0	73,0	10	9,50	5,50	51	57	550	76/54
CR 5	2	5	5	264,7	55000	633,0	91,0	10	9,50	5,50	51	57	640	76/54

Modello Model	Potenza nominale Nominal capacity $\Delta T=15K$ Tair 25°C			Portata Aria Air Flow	Superficie Surface	Volume Interno Volume	N° x \varnothing 500	Assorbimento motoventilatori Motorfan power consumption 400V/3F/50-60 Hz		Rumorosità Noise level dB(A)		Peso Weight		Connes- sioni Connec- tion
CR 500 6 POLES	kW			m ³ /h	m ²	dm ³		A	kW	10 m	5 m	kg	IN/OUT \varnothing mm	
6 poli / 6 poles - "Δ" 930 rpm														
CR 5	1	1	2	15,9	5500	25,3	3,7	1	0,69	0,27	36	42	25	28/22
CR 5	1	1	3	19,4	5100	38,0	5,5	1	0,69	0,27	36	42	38	28/22
CR 5	1	1	4	21,4	4700	50,6	7,3	1	0,69	0,27	36	42	55	35/22
CR 5	1	2	2	31,7	11000	50,6	7,4	2	1,38	0,54	39	45	50	35/22
CR 5	1	2	3	38,9	10200	76,0	11,0	2	1,38	0,54	39	45	76	42/28
CR 5	1	2	4	42,7	9400	101,2	14,6	2	1,38	0,54	39	45	110	42/28
CR 5	1	3	3	58,3	15300	114,0	16,5	3	2,07	0,81	40	46	114	42/28
CR 5	1	3	4	64,1	14100	151,8	21,9	3	2,07	0,81	40	46	165	42/28
CR 5	1	4	3	77,7	20400	152,0	22,0	4	2,76	1,08	42	48	152	54/35
CR 5	1	4	4	85,4	18800	202,4	29,2	4	2,76	1,08	42	48	220	54/35
CR 5	1	5	3	97,2	25500	190,0	27,5	5	3,45	1,35	43	49	190	54/42
CR 5	1	5	4	106,8	23500	253,0	36,5	5	3,45	1,35	43	49	275	54/42
CR 5	2	2	3	77,7	20400	152,0	22,0	4	2,76	1,08	42	48	152	54/35
CR 5	2	2	4	85,4	18800	202,4	29,2	4	2,76	1,08	42	48	220	54/35
CR 5	2	3	3	116,6	30600	228,0	33,0	6	4,14	1,62	44	50	228	54/42
CR 5	2	3	4	128,1	28200	303,6	43,8	6	4,14	1,62	44	50	330	54/42
CR 5	2	4	3	155,5	40800	304,0	44,0	8	5,52	2,16	46	52	304	67/42
CR 5	2	4	4	170,8	37600	404,8	58,4	8	5,52	2,16	46	52	440	67/42
CR 5	2	5	3	194,4	51000	380,0	55,0	10	6,90	2,70	46	52	380	67/42
CR 5	2	5	4	213,6	47000	506,0	73,0	10	6,90	2,70	46	52	550	76/54
6 poli / 6 poles - "Υ" 800 rpm														
CR 5	1	1	2	14,3	4700	25,3	3,7	1	0,40	0,19	31	37	25	28/22
CR 5	1	1	3	17,5	4400	38,0	5,5	1	0,40	0,19	31	37	38	28/22
CR 5	1	1	4	19,2	4100	50,6	7,3	1	0,40	0,19	31	37	55	35/22
CR 5	1	2	2	28,6	9400	50,6	7,4	2	0,80	0,38	34	40	50	35/22
CR 5	1	2	3	35,0	8800	76,0	11,0	2	0,80	0,38	34	40	76	42/28
CR 5	1	2	4	38,4	8200	101,2	14,6	2	0,80	0,38	34	40	110	42/28
CR 5	1	3	3	52,6	13200	114,0	16,5	3	1,20	0,57	35	41	114	42/28
CR 5	1	3	4	57,5	12300	151,8	21,9	3	1,20	0,57	35	41	165	42/28
CR 5	1	4	3	70,1	17600	152,0	22,0	4	1,60	0,76	37	43	152	54/35
CR 5	1	4	4	76,7	16400	202,4	29,2	4	1,60	0,76	37	43	220	54/35
CR 5	1	5	3	87,6	22000	190,0	27,5	5	2,00	0,95	38	44	190	54/42
CR 5	1	5	4	95,9	20500	253,0	36,5	5	2,00	0,95	38	44	275	54/42
CR 5	2	2	3	70,1	17600	152,0	22,0	4	1,60	0,76	37	43	152	54/35
CR 5	2	2	4	76,7	16400	202,4	29,2	4	1,60	0,76	37	43	220	54/35
CR 5	2	3	3	105,1	26400	228,0	33,0	6	2,40	1,14	39	45	228	54/42
CR 5	2	3	4	115,1	24600	303,6	43,8	6	2,40	1,14	39	45	330	54/42
CR 5	2	4	3	140,2	35200	304,0	44,0	8	3,20	1,52	41	47	304	67/42
CR 5	2	4	4	153,5	32800	404,8	58,4	8	3,20	1,52	41	47	440	67/42
CR 5	2	5	3	175,2	44000	380,0	55,0	10	4,00	1,90	41	47	380	67/42
CR 5	2	5	4	191,8	41000	506,0	73,0	10	4,00	1,90	41	47	550	76/54

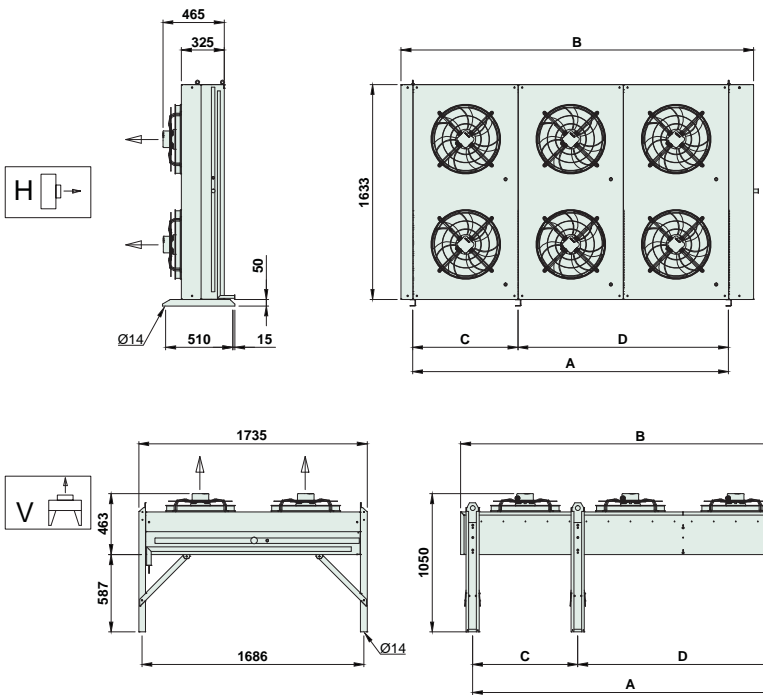
Modello Model				Potenza nominale Nominal capacity $\Delta T=15K$ Tair 25°C	Portata Aria Air Flow	Superficie Surface	Volume Interno Volume	N° x Ø 500	Assorbimento motoventilatori Motorfan power consumption 400V/3F/50-60 Hz		Rumorosità Noise level dB(A)		Peso Weight	Connes- sioni Connec- tion
CR 500 8 POLES				kW	m³/h	m²	dm³		A	kW	10 m	5 m	kg	IN/OUT Ø mm
8 poli / 8 poles - "Δ" 665 rpm														
CR 5	1	1	2	12,8	4000	25,3	3,7	1	0,31	0,13	36	42	25	28/22
CR 5	1	1	3	15,0	3500	38,0	5,5	1	0,31	0,13	36	42	38	28/22
CR 5	1	1	4	15,9	3200	50,6	7,3	1	0,31	0,13	36	42	55	35/22
CR 5	1	2	2	25,6	8000	50,6	7,4	2	0,62	0,26	39	45	50	35/22
CR 5	1	2	3	29,9	7000	76,0	11,0	2	0,62	0,26	39	45	76	42/28
CR 5	1	2	4	31,7	6400	101,2	14,6	2	0,62	0,26	39	45	110	42/28
CR 5	1	3	3	44,9	10500	114,0	16,5	3	0,93	0,39	40	46	114	42/28
CR 5	1	3	4	47,6	9600	151,8	21,9	3	0,93	0,39	40	46	165	42/28
CR 5	1	4	3	59,8	14000	152,0	22,0	4	1,24	0,52	42	48	152	54/35
CR 5	1	4	4	63,4	12800	202,4	29,2	4	1,24	0,52	42	48	220	54/35
CR 5	1	5	3	74,8	17500	190,0	27,5	5	1,55	0,65	43	49	190	54/42
CR 5	1	5	4	79,3	16000	253,0	36,5	5	1,55	0,65	43	49	275	54/42
CR 5	2	2	3	59,8	14000	152,0	22,0	4	1,24	0,52	42	48	152	54/35
CR 5	2	2	4	63,4	12800	202,4	29,2	4	1,24	0,52	42	48	220	54/35
CR 5	2	3	3	89,8	21000	228,0	33,0	6	1,86	0,78	44	50	228	54/42
CR 5	2	3	4	95,1	19200	303,6	43,8	6	1,86	0,78	44	50	330	54/42
CR 5	2	4	3	119,7	28000	304,0	44,0	8	2,48	1,04	46	52	304	67/42
CR 5	2	4	4	126,9	25600	404,8	58,4	8	2,48	1,04	46	52	440	67/42
CR 5	2	5	3	149,6	35000	380,0	55,0	10	3,10	1,30	46	52	380	67/42
CR 5	2	5	4	158,6	32000	506,0	73,0	10	3,10	1,30	46	52	550	76/54
8 poli / 8 poles - "Υ" 525 rpm														
CR 5	1	1	2	11,1	3250	25,3	3,7	1	0,15	0,08	31	37	25	28/22
CR 5	1	1	3	13,3	3000	38,0	5,5	1	0,15	0,08	31	37	38	28/22
CR 5	1	1	4	14,1	2750	50,6	7,3	1	0,15	0,08	31	37	55	35/22
CR 5	1	2	2	22,3	6500	50,6	7,4	2	0,30	0,16	34	40	50	35/22
CR 5	1	2	3	26,6	6000	76,0	11,0	2	0,30	0,16	34	40	76	42/28
CR 5	1	2	4	28,1	5500	101,2	14,6	2	0,30	0,16	34	40	110	42/28
CR 5	1	3	3	39,9	9000	114,0	16,5	3	0,45	0,24	35	41	114	42/28
CR 5	1	3	4	42,2	8250	151,8	21,9	3	0,45	0,24	35	41	165	42/28
CR 5	1	4	3	53,2	12000	152,0	22,0	4	0,60	0,32	37	43	152	54/35
CR 5	1	4	4	56,3	11000	202,4	29,2	4	0,60	0,32	37	43	220	54/35
CR 5	1	5	3	66,5	15000	190,0	27,5	5	0,75	0,40	38	44	190	54/42
CR 5	1	5	4	70,3	13750	253,0	36,5	5	0,75	0,40	38	44	275	54/42
CR 5	2	2	3	53,2	12000	152,0	22,0	4	0,60	0,32	37	43	152	54/35
CR 5	2	2	4	56,3	11000	202,4	29,2	4	0,60	0,32	37	43	220	54/35
CR 5	2	3	3	79,8	18000	228,0	33,0	6	0,90	0,48	39	45	228	54/42
CR 5	2	3	4	84,4	16500	303,6	43,8	6	0,90	0,48	39	45	330	54/42
CR 5	2	4	3	106,4	24000	304,0	44,0	8	1,20	0,64	41	47	304	67/42
CR 5	2	4	4	112,5	22000	404,8	58,4	8	1,20	0,64	41	47	440	67/42
CR 5	2	5	3	133,0	30000	380,0	55,0	10	1,50	0,80	41	47	380	67/42
CR 5	2	5	4	140,7	27500	506,0	73,0	10	1,50	0,80	41	47	550	76/54

CR

500



Modello Model		A	B	C	D
CR-5 11		800	1080	-	-
CR-5 12		1600	1880	-	-
CR-5 13		2400	2680	-	-
CR-5 14		3200	3480	-	-
CR-5 15		4000	4280	1600	2400



Modello Model		A	B	C	D
CR-5 21		800	1080	-	-
CR-5 22		1600	1880	-	-
CR-5 23		2400	2680	-	-
CR-5 24		3200	3480	-	-
CR-5 25		4000	4280	1600	2400

Modello Model			Potenza nominale Nominal capacity ΔT=15K Tair 25°C	Portata Aria Air Flow	Superficie Surface	Volume Interno Volume	N° × Ø 630	Assorbimento motoventilatori Motorfan power consumption 400V/3F/50-60 Hz		Rumorosità Noise level dB(A)	Peso Weight		Connes- sioni Connec- tion	
CR 630 4 POLES			kW	m³/h	m²	dm³		A	kW	10 m	5 m	kg	IN/OUT Ø mm	
4 poli / 4 poles - "Δ" 1330 rpm														
CR 6	1	1	2	32,5	13500	39,5	5,7	1	2,48	1,25	49	55	60	35/22
CR 6	1	1	3	42,2	13000	59,3	8,6	1	2,48	1,25	49	55	65	35/28
CR 6	1	1	4	48,3	12300	79,1	11,4	1	2,48	1,25	49	55	72	35/28
CR 6	1	1	5	52,6	11800	98,9	14,3	1	2,48	1,25	49	55	79	35/28
CR 6	1	2	2	65,0	27000	79,0	11,4	2	4,96	2,50	52	58	120	42/28
CR 6	1	2	3	84,5	26000	118,6	17,2	2	4,96	2,50	52	58	130	42/35
CR 6	1	2	4	96,5	24600	158,2	22,8	2	4,96	2,50	52	58	144	42/35
CR 6	1	2	5	105,2	23600	197,8	28,6	2	4,96	2,50	52	58	158	42/35
CR 6	1	3	3	126,7	39000	177,9	25,8	3	7,44	3,75	53	59	195	54/35
CR 6	1	3	4	144,8	36900	237,3	34,2	3	7,44	3,75	53	59	216	54/35
CR 6	1	3	5	157,8	35400	296,7	42,9	3	7,44	3,75	53	59	237	54/42
CR 6	1	4	3	169,0	52000	237,2	34,4	4	9,92	5,00	55	61	260	54/42
CR 6	1	4	4	193,0	49200	316,4	45,6	4	9,92	5,00	55	61	288	67/42
CR 6	1	4	5	210,4	47200	395,6	57,2	4	9,92	5,00	55	61	316	67/42
CR 6	1	5	3	211,2	65000	296,5	43,0	5	12,40	6,25	56	62	325	67/42
CR 6	1	5	4	241,3	61500	395,5	57,0	5	12,40	6,25	56	62	360	67/42
CR 6	1	5	5	263,0	59000	494,5	71,5	5	12,40	6,25	56	62	395	67/42
CR 6	1	6	4	289,5	73800	474,6	68,4	6	14,88	7,50	57	63	410	76/54
CR 6	1	6	5	315,6	70800	593,4	85,8	6	14,88	7,50	57	63	450	76/54
CR 6	2	2	3	169,0	52000	237,2	34,4	4	9,92	5,00	55	61	260	54/42
CR 6	2	2	4	193,0	49200	316,4	45,6	4	9,92	5,00	55	61	288	67/42
CR 6	2	2	5	210,4	47200	395,6	57,2	4	9,92	5,00	55	61	316	67/42
CR 6	2	3	3	253,4	78000	355,8	51,6	6	14,88	7,50	57	63	390	67/42
CR 6	2	3	4	289,5	73800	474,6	68,4	6	14,88	7,50	57	63	432	67/42
CR 6	2	3	5	315,6	70800	593,4	85,8	6	14,88	7,50	57	63	474	67/42
CR 6	2	4	3	337,9	104000	474,4	68,8	8	19,84	10,00	59	65	520	76/54
CR 6	2	4	4	386,0	98400	632,8	91,2	8	19,84	10,00	59	65	576	76/54
CR 6	2	4	5	420,9	94400	791,2	114,4	8	19,84	10,00	59	65	632	76/54
CR 6	2	5	3	422,4	130000	593,0	86,0	10	24,80	12,50	59	65	650	76/54
CR 6	2	5	4	482,6	123000	791,0	114,0	10	24,80	12,50	59	65	720	76/54
CR 6	2	5	5	526,1	118000	989,0	143,0	10	24,80	12,50	59	65	790	89/67
CR 6	2	6	4	579,1	147600	949,2	136,8	12	29,76	15,00	60	66	740	89/67
CR 6	2	6	5	631,3	141600	1186,8	171,6	12	29,76	15,00	60	66	820	89/67
4 poli / 4 poles - "Y" 1070 rpm														
CR 6	1	1	2	30,3	12000	39,5	5,7	1	1,42	0,84	44	50	60	35/22
CR 6	1	1	3	38,1	11400	59,3	8,6	1	1,42	0,84	44	50	65	35/28
CR 6	1	1	4	43,1	10600	79,1	11,4	1	1,42	0,84	44	50	72	35/28
CR 6	1	1	5	46,2	10000	98,9	14,3	1	1,42	0,84	44	50	79	35/28
CR 6	1	2	2	60,7	24000	79,0	11,4	2	2,84	1,68	47	53	120	42/28
CR 6	1	2	3	76,3	22800	118,6	17,2	2	2,84	1,68	47	53	130	42/35
CR 6	1	2	4	86,3	21200	158,2	22,8	2	2,84	1,68	47	53	144	42/35
CR 6	1	2	5	92,4	20000	197,8	28,6	2	2,84	1,68	47	53	158	42/35
CR 6	1	3	3	114,4	34200	177,9	25,8	3	4,26	2,52	48	54	195	54/35
CR 6	1	3	4	129,4	31800	237,3	34,2	3	4,26	2,52	48	54	216	54/35
CR 6	1	3	5	138,6	30000	296,7	42,9	3	4,26	2,52	48	54	237	54/42
CR 6	1	4	3	152,6	45600	237,2	34,4	4	5,68	3,36	50	56	260	54/42
CR 6	1	4	4	172,5	42400	316,4	45,6	4	5,68	3,36	50	56	288	67/42
CR 6	1	4	5	184,8	40000	395,6	57,2	4	5,68	3,36	50	56	316	67/42
CR 6	1	5	3	190,7	57000	296,5	43,0	5	7,10	4,20	51	57	325	67/42
CR 6	1	5	4	215,7	53000	395,5	57,0	5	7,10	4,20	51	57	360	67/42
CR 6	1	5	5	231,0	50000	494,5	71,5	5	7,10	4,20	51	57	395	67/42
CR 6	1	6	4	258,8	63600	474,6	68,4	6	8,52	5,04	52	58	432	76/54
CR 6	1	6	5	277,2	60000	593,4	85,8	6	8,52	5,04	52	58	474	76/54
CR 6	2	2	3	152,6	45600	237,2	34,4	4	5,68	3,36	50	56	260	54/42
CR 6	2	2	4	172,5	42400	316,4	45,6	4	5,68	3,36	50	56	288	67/42
CR 6	2	2	5	184,8	40000	395,6	57,2	4	5,68	3,36	50	56	316	67/42
CR 6	2	3	3	228,9	68400	355,8	51,6	6	8,52	5,04	52	58	390	67/42
CR 6	2	3	4	258,8	63600	474,6	68,4	6	8,52	5,04	52	58	432	67/42
CR 6	2	3	5	277,2	60000	593,4	85,8	6	8,52	5,04	52	58	474	67/42

Modello Model	Potenza nominale Nominal capacity $\Delta T=15K$ Tair 25°C	Portata Aria Air Flow	Superficie Surface	Volume Interno Volume	N° x Ø 630	Assorbimento motoventilatori Motorfan power consumption 400V/3F/50-60 Hz	Rumorosità Noise level dB(A)	Peso Weight	Connessioni Connection					
CR 630 4 POLES	kW	m³/h	m²	dm³		A	kW	10 m	5 m	kg	IN/OUT Ø mm			
4 poli / 4 poles - "Y" 1070 rpm														
CR 6	2	4	3	305,2	91200	474,4	68,8	8	11,36	6,72	54	60	520	76/54
CR 6	2	4	4	345,1	84800	632,8	91,2	8	11,36	6,72	54	60	576	76/54
CR 6	2	4	5	369,7	80000	791,2	114,4	8	11,36	6,72	54	60	632	76/54
CR 6	2	5	3	381,4	114000	593,0	86,0	10	14,20	8,40	54	60	650	76/54
CR 6	2	5	4	431,4	106000	791,0	114,0	10	14,20	8,40	54	60	720	76/54
CR 6	2	5	5	462,1	114000	593,0	86,0	10	14,20	8,40	54	60	650	89/67
CR 6	2	6	4	517,6	127200	949,2	136,8	12	17,04	10,08	55	61	740	89/67
CR 6	2	6	5	554,5	120000	1186,8	171,6	12	17,04	10,08	55	61	820	89/67

CR 630 6 POLES	kW	m³/h	m²	dm³		A	kW	10 m	5 m	kg	IN/OUT Ø mm			
6 poli / 6 poles - "Δ" 890 rpm														
CR 6	1	1	2	27,3	9600	39,5	5,7	1	1,20	0,40	39	45	60	35/22
CR 6	1	1	3	33,7	9000	59,3	8,6	1	1,20	0,40	39	45	65	35/28
CR 6	1	1	4	38,3	8600	79,1	11,4	1	1,20	0,40	39	45	72	35/28
CR 6	1	1	5	40,5	8100	98,9	14,3	1	1,20	0,40	39	45	79	35/28
CR 6	1	2	2	54,5	19200	79,0	11,4	2	2,40	0,80	42	48	120	42/28
CR 6	1	2	3	67,4	18000	118,6	17,2	2	2,40	0,80	42	48	130	42/35
CR 6	1	2	4	76,5	17200	158,2	22,8	2	2,40	0,80	42	48	144	42/35
CR 6	1	2	5	81,0	16200	197,8	28,6	2	2,40	0,80	42	48	158	42/35
CR 6	1	3	3	101,1	27000	177,9	25,8	3	3,60	1,20	43	49	195	54/35
CR 6	1	3	4	114,8	25800	237,3	34,2	3	3,60	1,20	43	49	216	54/35
CR 6	1	3	5	121,5	24300	296,7	42,9	3	3,60	1,20	43	49	237	54/42
CR 6	1	4	3	134,7	36000	237,2	34,4	4	4,80	1,60	45	51	260	54/42
CR 6	1	4	4	153,1	34400	316,4	45,6	4	4,80	1,60	45	51	288	67/42
CR 6	1	4	5	162,0	32400	395,6	57,2	4	4,80	1,60	45	51	316	67/42
CR 6	1	5	3	168,4	45000	296,5	43,0	5	6,00	2,00	46	52	325	67/42
CR 6	1	5	4	191,4	43000	395,5	57,0	5	6,00	2,00	46	52	360	67/42
CR 6	1	5	5	202,5	40500	494,5	71,5	5	6,00	2,40	46	52	395	67/42
CR 6	1	6	4	229,6	51600	474,6	68,4	6	7,20	2,40	47	53	432	76/54
CR 6	1	6	5	243,0	48600	593,4	85,8	6	7,20	2,40	47	53	474	76/54
CR 6	2	2	3	134,7	36000	237,2	34,4	4	4,80	1,60	45	51	260	54/42
CR 6	2	2	4	153,1	34400	316,4	45,6	4	4,80	1,60	45	51	288	67/42
CR 6	2	2	5	162,0	32400	395,6	57,2	4	4,80	1,60	45	51	316	67/42
CR 6	2	3	3	202,1	54000	355,8	51,6	6	7,20	2,40	47	53	390	67/42
CR 6	2	3	4	229,6	51600	474,6	68,4	6	7,20	2,40	47	53	432	67/42
CR 6	2	3	5	243,0	48600	593,4	85,8	6	7,20	2,40	47	53	474	67/42
CR 6	2	4	3	269,5	72000	474,4	68,8	8	9,60	3,20	49	55	520	76/54
CR 6	2	4	4	306,2	68800	632,8	91,2	8	9,60	3,20	49	55	576	76/54
CR 6	2	4	5	324,0	64800	791,2	114,4	8	9,60	3,20	49	55	632	76/54
CR 6	2	5	3	336,9	90000	593,0	86,0	10	12,00	4,00	49	55	650	76/54
CR 6	2	5	4	382,7	86000	791,0	114,0	10	12,00	4,00	49	55	600	76/54
CR 6	2	5	5	405,0	81000	989,0	143,0	10	12,00	4,00	49	55	650	89/67
CR 6	2	6	4	459,3	103200	949,2	136,8	12	14,40	4,80	50	56	864	89/67
CR 6	2	6	5	486,0	97200	1186,8	171,6	12	14,40	4,80	50	56	948	89/67

6 poli / 6 poles - "Y" 690 rpm														
CR 6	1	1	2	23,3	7600	39,5	5,7	1	0,68	0,40	33	39	60	35/22
CR 6	1	1	3	28,4	7000	59,3	8,6	1	0,68	0,40	33	39	65	35/28
CR 6	1	1	4	31,9	6800	79,1	11,4	1	0,68	0,40	33	39	72	35/28
CR 6	1	1	5	33,6	6400	98,9	14,3	1	0,68	0,40	33	39	79	35/28
CR 6	1	2	2	46,7	15200	79,0	11,4	2	1,36	0,80	36	42	120	42/28
CR 6	1	2	3	56,9	14000	118,6	17,2	2	1,36	0,80	36	42	130	42/35
CR 6	1	2	4	63,7	13600	158,2	22,8	2	1,36	0,80	36	42	144	42/35
CR 6	1	2	5	67,1	12800	197,8	28,6	2	1,36	0,80	36	42	158	42/35
CR 6	1	3	3	85,3	21000	177,9	25,8	3	2,04	1,20	37	43	195	54/35
CR 6	1	3	4	95,6	20400	237,3	34,2	3	2,04	1,20	37	43	216	54/35
CR 6	1	3	5	100,7	19200	296,7	42,9	3	2,04	1,20	37	43	237	54/42
CR 6	1	4	3	113,8	28000	237,2	34,4	4	2,72	1,60	39	45	260	54/42
CR 6	1	4	4	127,4	27200	316,4	45,6	4	2,72	1,60	39	45	288	67/42

Modello Model	Potenza nominale Nominal capacity $\Delta T=15K$ Tair 25°C			Portata Aria Air Flow	Superficie Surface	Volume Interno Volume	N° x ϕ 630	Assorbimento motoventilatori Motorfan power consumption 400V/3F/50-60 Hz		Rumorosità Noise level dB(A)		Peso Weight		Connes- sioni Connec- tion
CR 630 6 POLES	kW			m ³ /h	m ²	dm ³		A	kW	10 m	5 m	kg	IN/OUT ϕ mm	
6 poli / 6 poles - "Y" 690 rpm														
CR 6	1	4	5	134,2	25600	395,6	57,2	4	2,72	1,60	39	45	316	67/42
CR 6	1	5	3	142,2	35000	296,5	43,0	5	3,40	2,00	40	46	325	67/42
CR 6	1	5	4	159,3	34000	395,5	57,0	5	3,40	2,00	40	46	360	67/42
CR 6	1	5	5	167,8	32000	494,5	71,5	5	3,40	2,00	40	46	395	67/42
CR 6	1	6	4	191,1	40800	474,6	68,4	6	4,08	2,40	40,5	46,5	432	76/54
CR 6	1	6	5	201,3	38400	593,4	85,8	6	4,08	2,40	40,5	46,5	474	76/54
CR 6	2	2	3	113,8	28000	237,2	34,4	4	2,72	1,60	39	45	260	54/42
CR 6	2	2	4	127,4	27200	316,4	45,6	4	2,72	1,60	39	45	288	67/42
CR 6	2	2	5	134,2	25600	395,6	57,2	4	2,72	1,60	39	45	316	67/42
CR 6	2	3	3	170,7	42000	355,8	51,6	6	4,08	2,40	41	47	390	67/42
CR 6	2	3	4	191,1	40800	474,6	68,4	6	4,08	2,40	41	47	432	67/42
CR 6	2	3	5	201,3	38400	593,4	85,8	6	4,08	2,40	41	47	474	67/42
CR 6	2	4	3	227,5	56000	474,4	68,8	8	5,44	3,20	43	49	520	76/54
CR 6	2	4	4	254,8	54400	632,8	91,2	8	5,44	3,20	43	49	576	76/54
CR 6	2	4	5	268,4	51200	791,2	114,4	8	5,44	3,20	43	49	632	76/54
CR 6	2	5	3	284,4	70000	593,0	86,0	10	6,80	4,00	43	49	650	76/54
CR 6	2	5	4	318,5	68000	791,0	114,0	10	6,80	4,00	43	49	720	76/54
CR 6	2	5	5	335,5	64000	989,0	143,0	10	6,80	4,00	43	49	790	89/67
CR 6	2	6	4	382,2	81600	949,2	136,8	12	8,16	4,80	44	50	864	89/67
CR 6	2	6	5	402,7	76800	1186,8	171,6	12	8,16	4,80	44	50	948	89/67

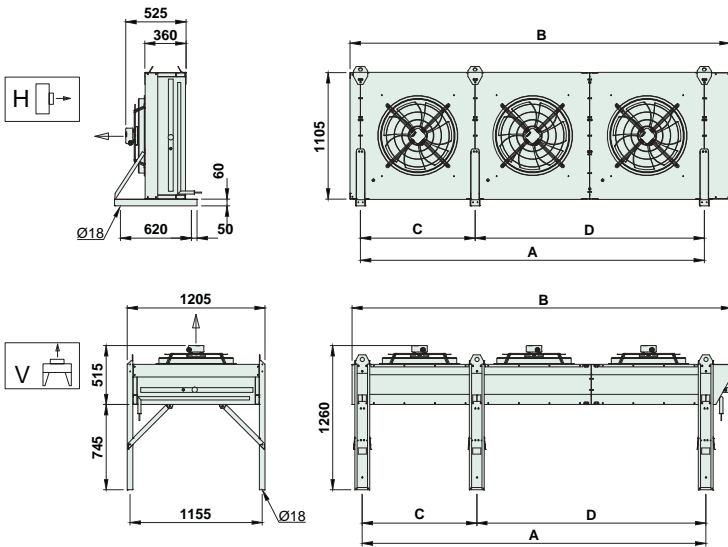
CR 630 8 POLES	kW			m ³ /h	m ²	dm ³		A	kW	10 m	5 m	kg	IN/OUT ϕ mm	
8 poli / 8 poles - "Δ" 660 rpm														
CR 6	1	1	2	21,6	7000	39,5	5,7	1	0,83	0,33	33	39	60	35/22
CR 6	1	1	3	26,8	6600	59,3	8,6	1	0,83	0,33	33	39	65	35/28
CR 6	1	1	4	29,4	6200	79,1	11,4	1	0,83	0,33	33	39	72	35/28
CR 6	1	2	2	43,3	14000	79,0	11,4	2	1,66	0,66	36	42	120	42/28
CR 6	1	2	3	53,5	13200	118,6	17,2	2	1,66	0,66	36	42	130	42/35
CR 6	1	2	4	58,9	12400	158,2	22,8	2	1,66	0,66	36	42	144	42/35
CR 6	1	3	3	80,3	19800	177,9	25,8	3	2,49	0,99	37	43	195	54/35
CR 6	1	3	4	88,3	18600	237,3	34,2	3	2,49	0,99	37	43	216	54/35
CR 6	1	4	3	107,0	26400	237,2	34,4	4	3,32	1,32	39	45	260	54/35
CR 6	1	4	4	117,8	24800	316,4	45,6	4	3,32	1,32	39	45	288	54/35
CR 6	1	5	3	133,8	33000	296,5	43,0	5	4,15	1,65	40	46	325	54/35
CR 6	1	5	4	147,2	31000	395,5	57,0	5	4,15	1,65	40	46	360	54/35
CR 6	1	6	3	160,5	39600	355,8	51,6	6	4,98	1,98	40,5	46,5	390	54/42
CR 6	1	6	4	176,6	37200	474,6	68,4	6	4,98	1,98	40,5	46,5	432	54/42
CR 6	2	2	3	107,0	26400	237,2	34,4	4	3,32	1,32	39	45	260	54/35
CR 6	2	2	4	117,8	24800	316,4	45,6	4	3,32	1,32	39	45	288	54/35
CR 6	2	3	3	160,5	39600	355,8	51,6	6	4,98	1,98	41	47	390	54/42
CR 6	2	3	4	176,6	37200	474,6	68,4	6	4,98	1,98	41	47	432	54/42
CR 6	2	4	3	214,0	52800	474,4	68,8	8	6,64	2,64	43	49	520	67/42
CR 6	2	4	4	235,5	49600	632,8	91,2	8	6,64	2,64	43	49	576	67/42
CR 6	2	5	3	267,5	66000	593,0	86,0	10	8,30	3,30	43	49	650	67/42
CR 6	2	5	4	294,4	62000	791,0	114,0	10	8,30	3,30	43	49	600	76/54
CR 6	2	6	3	321,0	79200	711,6	103,2	12	9,96	3,96	44	50	780	76/54
CR 6	2	6	4	353,3	74400	949,2	136,8	12	9,96	3,96	44	50	864	76/54
8 poli / 8 poles - "Y" 520 rpm														
CR 6	1	1	2	18,8	5600	39,5	5,7	1	0,39	0,19	28	34	60	35/22
CR 6	1	1	3	22,3	5100	59,3	8,6	1	0,39	0,19	28	34	65	35/28
CR 6	1	1	4	24,1	4800	79,1	11,4	1	0,39	0,19	28	34	72	35/28
CR 6	1	2	2	37,6	11200	79,0	11,4	2	0,78	0,38	31	37	120	42/28
CR 6	1	2	3	44,5	10200	118,6	17,2	2	0,78	0,38	31	37	130	42/35
CR 6	1	2	4	48,1	9600	158,2	22,8	2	0,78	0,38	31	37	144	42/35
CR 6	1	3	3	66,8	15300	177,9	25,8	3	1,17	0,57	32	38	195	54/35
CR 6	1	3	4	72,2	14400	237,3	34,2	3	1,17	0,57	32	38	216	54/35
CR 6	1	4	3	89,1	20400	237,2	34,4	4	1,56	0,76	34	40	260	54/35
CR 6	1	4	4	96,3	19200	316,4	45,6	4	1,56	0,76	34	40	288	54/35

Modello Model	Potenza nominale Nominal capacity ΔT=15K Tair 25°C	Portata Aria Air Flow	Superficie Surface	Volume Interno Volume	N° × Ø 630	Assorbimento motoventilatori Motorfan power consumption 400V/3F/50-60 Hz		Rumorosità Noise level dB(A)		Peso Weight		Connes- sioni Connec- tion		
CR 630	8 POLES	kW	m³/h	m²	dm³		A	kW	10 m	5 m	kg	IN/OUT Ø mm		
8 poli / 8 poles - "Y" 520 rpm														
CR 6	1	5	3	111,4	25500	296,5	43,0	5	1,56	0,95	35	41	325	54/35
CR 6	1	5	4	120,3	24000	395,5	57,0	5	1,56	0,95	35	41	360	54/35
CR 6	1	6	3	133,6	30600	355,8	51,6	6	1,95	1,14	35,5	41,5	390	54/42
CR 6	1	6	4	144,4	28800	474,6	68,4	6	1,95	1,14	35,5	41,5	432	54/42
CR 6	2	2	3	89,1	20400	237,2	34,4	4	1,56	0,76	34	40	260	54/35
CR 6	2	2	4	96,3	19200	316,4	45,6	4	1,56	0,76	34	40	288	54/35
CR 6	2	3	3	133,6	30600	355,8	51,6	6	1,95	1,14	36	42	390	54/42
CR 6	2	3	4	144,4	28800	474,6	68,4	6	1,95	1,14	36	42	432	54/42
CR 6	2	4	3	178,2	40800	474,4	68,8	8	3,12	1,52	38	44	520	67/42
CR 6	2	4	4	192,5	38400	632,8	91,2	8	3,12	1,52	38	44	576	67/42
CR 6	2	5	3	222,7	51000	593,0	86,0	10	3,90	1,90	38	44	650	67/42
CR 6	2	5	4	240,6	48000	791,0	114,0	10	3,90	1,90	38	44	720	76/54
CR 6	2	6	3	267,3	61200	711,6	103,2	12	4,68	2,28	39	45	780	76/54
CR 6	2	6	4	288,8	57600	949,2	136,8	12	4,68	2,28	39	45	864	76/54
CR 630 12 POLES														
		kW	m³/h	m²	dm³			A	kW	10 m	5 m	kg	IN/OUT Ø mm	
12 poli / 12 poles - "Δ" 440 rpm														
CR 6	1	1	2	17,5	5050	39,5	5,7	1	0,57	0,21	26	32	60	35/22
CR 6	1	1	3	20,7	4650	59,3	8,6	1	0,57	0,21	26	32	65	35/28
CR 6	1	1	4	21,8	4300	79,1	11,4	1	0,57	0,21	26	32	72	35/28
CR 6	1	2	2	35,1	10100	79,0	11,4	2	1,14	0,42	29	35	120	42/28
CR 6	1	2	3	41,5	9300	118,6	17,2	2	1,14	0,42	29	35	130	42/35
CR 6	1	2	4	43,5	8600	158,2	22,8	2	1,14	0,42	29	35	144	42/35
CR 6	1	3	3	62,2	13950	177,9	25,8	3	1,71	0,63	30	36	195	54/35
CR 6	1	3	4	65,3	12900	237,3	34,2	3	1,71	0,63	30	36	216	54/35
CR 6	1	4	3	82,9	18600	237,2	34,4	4	2,28	0,84	32	38	260	54/35
CR 6	1	4	4	87,0	17200	316,4	45,6	4	2,28	0,84	32	38	288	54/35
CR 6	1	5	3	103,7	23250	296,5	43,0	5	2,85	1,05	33	39	325	54/35
CR 6	1	5	4	108,8	21500	395,5	57,0	5	2,85	1,05	33	39	360	54/35
CR 6	1	6	3	124,4	27900	355,8	51,6	6	3,42	1,26	33,5	39,5	390	54/42
CR 6	1	6	4	130,6	25800	474,6	68,4	6	3,42	1,26	33,5	39,5	432	54/42
CR 6	2	2	3	82,9	18600	237,2	34,4	4	2,28	0,84	32	38	260	54/35
CR 6	2	2	4	87,0	17200	316,4	45,6	4	2,28	0,84	32	38	288	54/35
CR 6	2	3	3	124,4	27900	355,8	51,6	6	3,42	1,26	34	40	390	54/42
CR 6	2	3	4	130,6	25800	474,6	68,4	6	3,42	1,26	34	40	432	54/42
CR 6	2	4	3	165,9	37200	474,4	68,8	8	4,56	1,68	36	42	520	67/42
CR 6	2	4	4	174,1	34400	632,8	91,2	8	4,56	1,68	36	42	576	67/42
CR 6	2	5	3	207,4	46500	593,0	86,0	10	5,70	2,10	36	42	650	67/42
CR 6	2	5	4	217,6	43000	791,0	114,0	10	5,70	2,10	36	42	720	76/54
CR 6	2	6	3	248,8	55800	711,6	103,2	12	6,84	2,52	37	43	780	76/54
CR 6	2	6	4	261,1	51600	949,2	136,8	12	6,84	2,52	37	43	864	76/54
12 poli / 12 poles - "Y" 370 rpm														
CR 6	1	1	2	15,5	4200	39,5	5,7	1	0,21	0,10	19	25	60	35/22
CR 6	1	1	3	17,7	3900	59,3	8,6	1	0,21	0,10	19	25	65	35/28
CR 6	1	1	4	18,6	3600	79,1	11,4	1	0,21	0,10	19	25	72	35/28
CR 6	1	2	2	31,0	8400	79,0	11,4	2	0,42	0,20	22	28	120	42/28
CR 6	1	2	3	35,3	7800	118,6	17,2	2	0,42	0,20	22	28	130	42/35
CR 6	1	2	4	37,1	7200	158,2	22,8	2	0,42	0,20	22	28	144	42/35
CR 6	1	3	3	53,0	11700	177,9	25,8	3	0,63	0,30	23	29	195	54/35
CR 6	1	3	4	55,7	10800	237,3	34,2	3	0,63	0,30	23	29	216	54/35
CR 6	1	4	3	70,7	15600	237,2	34,4	4	0,84	0,40	25	31	260	54/35
CR 6	1	4	4	74,2	14400	316,4	45,6	4	0,84	0,40	25	31	288	54/35
CR 6	1	5	3	88,3	19500	296,5	43,0	5	1,05	0,50	26	32	325	54/35
CR 6	1	5	4	92,8	18000	395,5	57,0	5	1,05	0,50	26	32	360	54/35
CR 6	1	6	3	106,0	23400	355,8	51,6	6	1,26	0,60	26,5	32,5	390	54/42
CR 6	1	6	4	111,4	21600	474,6	68,4	6	1,26	0,60	26,5	32,5	432	54/42
CR 6	2	2	3	70,7	15600	237,2	34,4	4	0,84	0,40	25	31	260	54/35
CR 6	2	2	4	74,2	14400	316,4	45,6	4	0,84	0,40	25	31	288	54/35

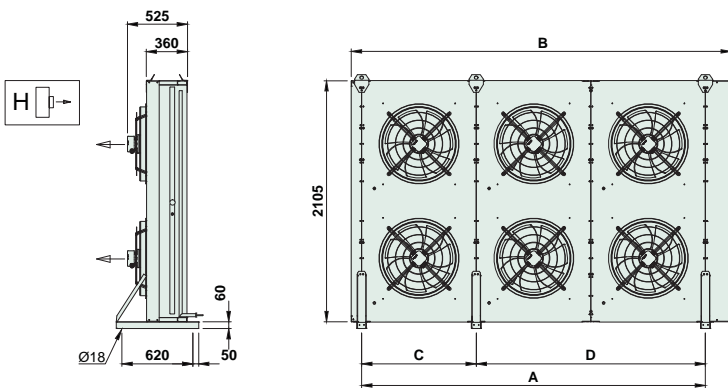
Modello Model				Potenza nominale Nominal capacity $\Delta T=15K$ Tair 25°C	Portata Aria Air Flow	Superficie Surface	Volume Interno Volume	N° x Ø 630	Assorbimento motoventilatori Motorfan power consumption 400V/3F/50-60 Hz		Rumorosità Noise level dB(A)	Peso Weight	Connes- sioni Connec- tion	
CR 630 12 POLES				kW	m³/h	m²	dm³		A	kW	10 m	5 m	kg	IN/OUT Ø mm
12 poli / 12 poles · "Y" 370 rpm														
CR 6	2	3	3	106,0	23400	355,8	51,6	6	1,26	0,60	27	33	390	54/42
CR 6	2	3	4	111,4	21600	474,6	68,4	6	1,26	0,60	27	33	432	54/42
CR 6	2	4	3	141,3	31200	474,4	68,8	8	1,68	0,80	29	35	520	67/42
CR 6	2	4	4	148,5	28800	632,8	91,2	8	1,68	0,80	29	35	576	67/42
CR 6	2	5	3	176,6	39000	593,0	86,0	10	2,10	1,00	29	35	650	67/42
CR 6	2	5	4	185,6	36000	791,0	114,0	10	2,10	1,00	29	35	720	76/54
CR 6	2	6	3	212,0	46800	711,6	103,2	12	2,52	1,20	30	36	780	76/54
CR 6	2	6	4	222,7	43200	949,2	136,8	12	2,52	1,20	30	36	864	76/54

CR

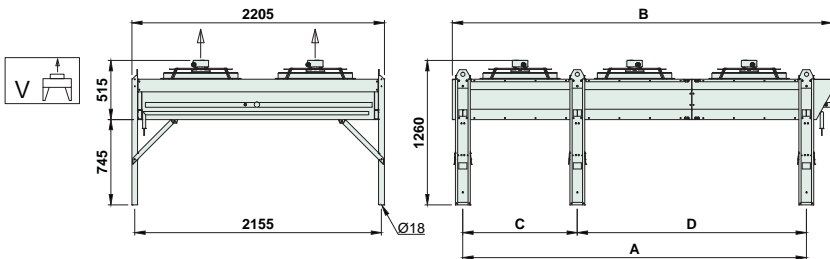
630



Modello Model		A	B	C	D
CR-6 11		1000	1320	-	-
CR-6 12		2000	2320	-	-
CR-6 13		3000	3320	-	-
CR-6 14		4000	4320	-	-
CR-6 15		5000	5320	2000	3000
CR-6 16		6000	6320	3000	3000



Modello Model		A	B	C	D
CR-6 21		1000	1320	-	-
CR-6 22		2000	2320	-	-
CR-6 23		3000	3320	-	-
CR-6 24		4000	4320	-	-
CR-6 25		5000	5320	2000	3000
CR-6 26		6000	6320	3000	3000



CR

800

SERIE CONDENSATORI REMOTI INDUSTRIALI INDUSTRIAL REMOTE CONDENSER SERIES



EC MOTORS
AVAILABLE



by
ebmpapst

CARATTERISTICHE COSTRUTTIVE

- Batteria realizzata con tubo di rame Ø 10 mm ed aletta di alluminio con passo aletta 2.1 mm.
- Involucro in alluminio pre verniciato e lamiera zincata bianca o inox su richiesta.
- Motoventilatori assiali 400V/3F/50 Hz.
 - A richiesta possibilità di trattamenti protettivi della batteria.
 - Possibilità di funzionamento ad alimentazione di glicole.
 - Possibilità di fornire motoventilatori a rispetto normativa ATEX 94/9/CE.



CONSTRUCTION CHARACTERISTICS

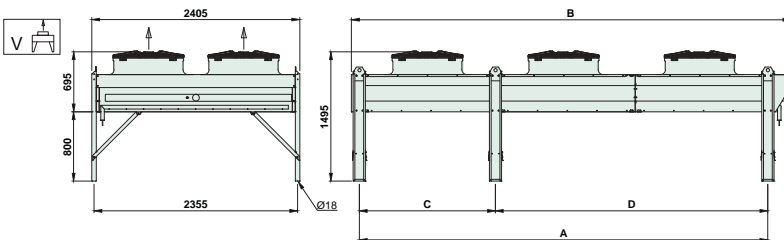
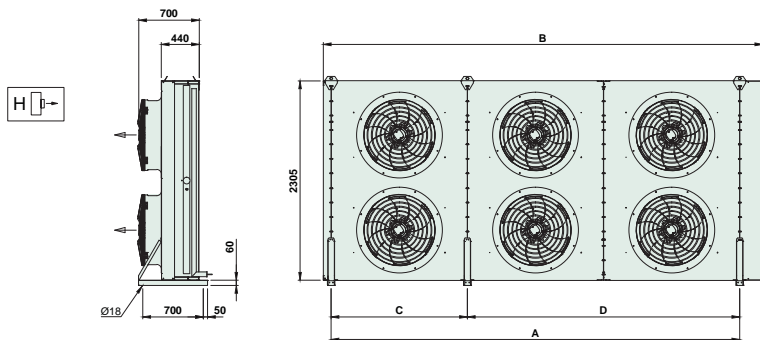
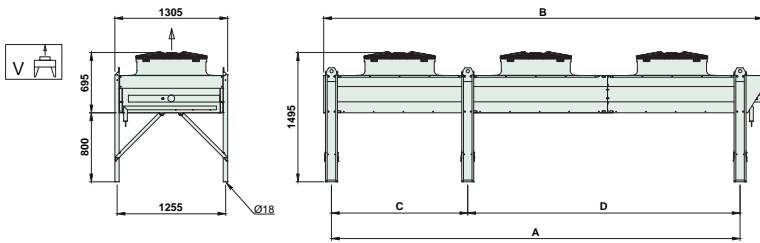
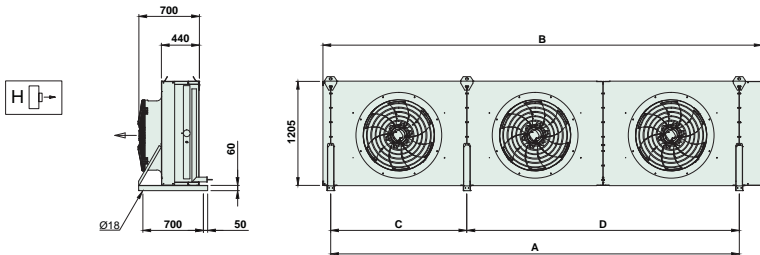
- 10 mm O.D. seamless copper tube expanded into aluminium fins, with 2.1 mm fin space.
- Casing in white pre-coated aluminium and galvanized steel or inox on request.
- Axial 400V/3F/50 Hz motorfans.
 - Protective Treatment of coils on request.
 - Dry cooler version on request.
 - ATEX 94/9/CE conformity motorfans on request.

Modello Model				Potenza nominale Nominal capacity $\Delta T=15K$ Tair 25°C	Portata Aria Air Flow	Superficie Surface	Volume Interno Volume	N° x Ø 800	Assorbimento motoventilatori Motorfan power consumption 400V/3F/50-60 Hz		Rumorosità Noise level dB(A)	Peso Weight		Connes- sioni Connec- tion
CR 800 6 POLES				kW	m³/h	m²	dm³		A	kW	10 m	5 m	kg	IN/OUT Ø mm
6 poli / 6 poles - "Δ" 880 rpm														
CR 8	1	1	3	70,9	21000	109,2	15,8	1	3,9	1,93	48,0	54,0	140	42/28
CR 8	1	1	4	81,5	20000	145,6	21,0	1	3,9	1,93	48,0	54,0	156	42/35
CR 8	1	1	5	87,7	19000	182,0	26,3	1	3,9	1,93	48,0	54,0	170	42/35
CR 8	1	2	3	141,8	42000	218,4	31,6	2	7,8	3,86	51,0	57,0	280	54/42
CR 8	1	2	4	163,1	40000	291,2	42,0	2	7,8	3,86	51,0	57,0	312	54/42
CR 8	1	2	5	175,4	38000	364,0	52,6	2	7,8	3,86	51,0	57,0	340	54/42
CR 8	1	3	3	212,7	63000	327,6	47,4	3	11,7	5,79	52,0	58,0	420	67/42
CR 8	1	3	4	244,6	60000	436,8	63,0	3	11,7	5,79	52,0	58,0	468	67/42
CR 8	1	3	5	263,0	57000	546,0	78,9	3	11,7	5,79	52,0	58,0	510	67/42
CR 8	1	4	3	283,6	84000	436,8	63,2	4	15,6	7,72	54,0	60,0	560	76/54
CR 8	1	4	4	326,1	80000	582,4	84,0	4	15,6	7,72	54,0	60,0	624	76/54
CR 8	1	4	5	350,7	76000	728,0	105,2	4	15,6	7,72	54,0	60,0	680	76/54
CR 8	1	5	3	354,6	105000	546,0	79,0	5	19,5	9,65	55,0	61,0	700	76/54
CR 8	1	5	4	407,7	100000	728,0	105,0	5	19,5	9,65	55,0	61,0	780	76/54
CR 8	1	5	5	438,4	95000	910,0	131,5	5	19,5	9,65	55,0	61,0	850	76/54
CR 8	1	6	3	425,5	126000	655,2	94,8	6	23,4	11,58	56,0	62,0	840	76/54
CR 8	1	6	4	489,2	120000	873,6	126,0	6	23,4	11,58	56,0	62,0	936	76/54
CR 8	1	6	5	526,1	114000	1092,0	157,8	6	23,4	11,58	56,0	62,0	1020	89/67
CR 8	2	1	3	141,8	42000	218,4	31,6	2	7,8	3,86	51,0	57,0	280	54/42
CR 8	2	1	4	163,1	40000	291,2	42,0	2	7,8	3,86	51,0	57,0	312	54/42
CR 8	2	1	5	175,4	38000	364,0	52,6	2	7,8	3,86	51,0	57,0	340	54/42
CR 8	2	2	3	283,6	84000	436,8	63,2	4	15,6	7,72	54,0	60,0	560	76/54
CR 8	2	2	4	326,1	80000	582,4	84,0	4	15,6	7,72	54,0	60,0	624	76/54
CR 8	2	2	5	350,7	76000	728,0	105,2	4	15,6	7,72	54,0	60,0	680	76/54
CR 8	2	3	3	425,5	126000	655,2	94,8	6	23,4	11,58	56,0	62,0	840	76/54
CR 8	2	3	4	489,2	120000	873,6	126,0	6	23,4	11,58	56,0	62,0	936	76/54
CR 8	2	3	5	526,1	114000	1092,0	157,8	6	23,4	11,58	56,0	62,0	1020	89/67
CR 8	2	4	3	567,3	168000	873,6	126,4	8	31,2	15,44	57,5	63,5	1120	89/67
CR 8	2	4	4	652,3	160000	1164,8	168,0	8	31,2	15,44	57,5	63,5	1248	89/67
CR 8	2	4	5	701,4	152000	1456,0	210,4	8	31,2	15,44	57,5	63,5	1360	2 x 76/54
CR 8	2	5	3	709,1	210000	1092,0	158,0	10	39,0	19,30	58,0	64,0	1400	2 x 76/54
CR 8	2	5	4	815,4	200000	1456,0	210,0	10	39,0	19,30	58,0	64,0	1560	2 x 76/54
CR 8	2	5	5	876,8	190000	1820,0	263,0	10	39,0	19,30	58,0	64,0	1700	2 x 76/54
CR 8	2	6	3	850,9	252000	1310,4	189,6	12	46,8	23,16	59,0	65,0	1680	2 x 89/67
CR 8	2	6	4	978,4	240000	1747,2	252,0	12	46,8	23,16	59,0	65,0	1872	2 x 89/67
CR 8	2	6	5	1052,2	228000	2184,0	315,6	12	46,8	23,16	59,0	65,0	2040	2 x 89/67
6 poli / 6 poles - "Υ" 670 rpm														
CR 8	1	1	3	62,1	17000	109,2	15,8	1	2,2	1,20	45,0	51,0	140	42/28
CR 8	1	1	4	68,5	15600	145,6	21,0	1	2,2	1,20	45,0	51,0	156	42/35
CR 8	1	1	5	71,8	14600	182,0	26,3	1	2,2	1,20	45,0	51,0	170	42/35
CR 8	1	2	3	124,2	34000	218,4	31,6	2	4,4	2,40	48,0	54,0	280	54/42
CR 8	1	2	4	137,0	31200	291,2	42,0	2	4,4	2,40	48,0	54,0	312	54/42
CR 8	1	2	5	143,6	29200	364,0	52,6	2	4,4	2,40	48,0	54,0	340	54/42
CR 8	1	3	3	186,2	51000	327,6	47,4	3	6,6	3,60	49,0	55,0	420	67/42
CR 8	1	3	4	205,4	46800	436,8	63,0	3	6,6	3,60	49,0	55,0	468	67/42
CR 8	1	3	5	215,4	43800	546,0	78,9	3	6,6	3,60	49,0	55,0	510	67/42
CR 8	1	4	3	248,3	68000	436,8	63,2	4	8,8	4,80	51,0	57,0	560	76/54
CR 8	1	4	4	273,9	62400	582,4	84,0	4	8,8	4,80	51,0	57,0	624	76/54
CR 8	1	4	5	287,2	58400	728,0	105,2	4	8,8	4,80	51,0	57,0	680	76/54
CR 8	1	5	3	310,4	85000	546,0	79,0	5	11,0	6,00	52,0	58,0	700	76/54
CR 8	1	5	4	342,4	78000	728,0	105,0	5	11,0	6,00	52,0	58,0	780	76/54
CR 8	1	5	5	359,0	73000	910,0	131,5	5	11,0	6,00	52,0	58,0	850	76/54
CR 8	1	6	3	372,5	102000	655,2	94,8	6	13,2	7,20	53,0	59,0	840	76/54
CR 8	1	6	4	410,9	93600	873,6	126,0	6	13,2	7,20	53,0	59,0	936	76/54
CR 8	1	6	5	430,8	87600	1092,0	157,8	6	13,2	7,20	53,0	59,0	1020	89/67
CR 8	2	1	3	124,2	34000	218,4	31,6	2	4,4	2,40	48,0	54,0	280	54/42
CR 8	2	1	4	137,0	31200	291,2	42,0	2	4,4	2,40	48,0	54,0	312	54/42
CR 8	2	1	5	143,6	29200	364,0	52,6	2	4,4	2,40	48,0	54,0	340	54/42
CR 8	2	2	3	248,3	68000	436,8	63,2	4	8,8	4,80	51,0	57,0	560	76/54

Modello Model	Potenza nominale Nominal capacity $\Delta T=15K$ $T_{air} 25^{\circ}C$	Portata Aria Air Flow	Superficie Surface	Volume Interno Volume	N° x ϕ 800	Assorbimento motoventilatori Motorfan power consumption 400V/3F/50-60 Hz		Rumorosità Noise level dB(A)		Peso Weight		Connes- sioni Connec- tion		
CR 800 6 POLES	kW	m ³ /h	m ²	dm ³		A	kW	10 m	5 m	kg	IN/OUT ϕ mm			
6 poli / 6 poles - "Y" 670 rpm														
CR 8	2	2	4	273,9	62400	582,4	84,0	4	8,8	9,60	51,0	57,0	624	76/54
CR 8	2	2	5	273,9	58400	728,0	105,2	4	8,8	9,60	51,0	57,0	680	76/54
CR 8	2	3	3	372,5	102000	655,2	94,8	6	13,2	7,20	53,0	59,0	840	76/54
CR 8	2	3	4	410,9	93600	873,6	126,0	6	13,2	7,20	53,0	59,0	936	76/54
CR 8	2	3	5	430,8	87600	1092,0	157,8	6	13,2	7,20	53,0	59,0	1020	89/67
CR 8	2	4	3	496,6	136000	873,6	126,4	8	17,6	9,60	54,5	60,5	1120	89/67
CR 8	2	4	4	547,8	124800	1164,8	168,0	8	17,6	9,60	54,5	60,5	1248	89/67
CR 8	2	4	5	574,5	116800	1456,0	210,4	8	17,6	9,60	54,5	60,5	1360	2 x 76/54
CR 8	2	5	3	620,8	170000	1092,0	158,0	10	22,0	12,00	55,0	61,0	1400	2 x 76/54
CR 8	2	5	4	684,8	156000	1456,0	210,0	10	22,0	12,00	55,0	61,0	1560	2 x 76/54
CR 8	2	5	5	718,1	146000	1820,0	263,0	10	22,0	12,00	55,0	61,0	1700	2 x 76/54
CR 8	2	6	3	745,0	204000	1310,4	189,6	12	26,4	14,40	56,0	62,0	1680	2 x 89/67
CR 800 8 POLES														
	kW	m ³ /h	m ²	dm ³		A	kW	10 m	5 m	kg	IN/OUT ϕ mm			
8 poli / 8 poles - "Δ" 660 rpm														
CR 8	1	1	3	58,1	14800	109,2	15,8	1	2,4	0,99	41,0	47,0	140	42/28
CR 8	1	1	4	61,6	13800	145,6	21,0	1	2,4	0,99	41,0	47,0	156	42/28
CR 8	1	2	3	116,2	29600	218,4	31,6	2	4,8	1,98	44,0	50,0	280	54/42
CR 8	1	2	4	123,1	27600	291,2	42,0	2	4,8	1,98	44,0	50,0	312	54/42
CR 8	1	3	3	174,4	44400	327,6	47,4	3	7,2	2,97	45,0	51,0	420	54/42
CR 8	1	3	4	184,7	41400	436,8	63,0	3	7,2	2,97	45,0	51,0	468	67/42
CR 8	1	4	3	232,5	59200	436,8	63,2	4	9,6	3,96	47,0	53,0	560	67/42
CR 8	1	4	4	246,2	55200	582,4	84,0	4	9,6	3,96	47,0	53,0	624	67/42
CR 8	1	5	3	290,6	74000	546,0	79,0	5	12,0	4,95	48,0	54,0	700	76/54
CR 8	1	5	4	307,8	69000	728,0	105,0	5	12,0	4,95	48,0	54,0	780	76/54
CR 8	1	6	3	348,7	88800	655,2	94,8	6	14,4	5,94	49,0	55,0	840	76/54
CR 8	1	6	4	369,3	82800	873,6	126,0	6	14,4	5,94	49,0	55,0	936	76/54
CR 8	2	1	3	116,2	29600	218,4	31,6	2	4,8	1,98	44,0	50,0	280	54/42
CR 8	2	1	4	123,1	27600	291,2	42,0	2	4,8	1,98	44,0	50,0	312	54/42
CR 8	2	2	3	232,5	59200	436,8	63,2	4	9,6	3,96	47,0	53,0	560	54/42
CR 8	2	2	4	246,2	55200	582,4	84,0	4	9,6	3,96	47,0	53,0	624	76/54
CR 8	2	3	3	348,7	88800	655,2	94,8	6	14,4	5,94	49,0	55,0	840	76/54
CR 8	2	3	4	369,3	82800	873,6	126,0	6	14,4	5,94	49,0	55,0	936	76/54
CR 8	2	4	3	465,0	118400	873,6	126,4	8	19,2	7,92	50,5	56,5	1120	89/67
CR 8	2	4	4	492,5	110400	1164,8	168,0	8	19,2	7,92	50,5	56,5	1248	89/67
CR 8	2	5	3	581,2	148000	1092,0	158,0	10	24,0	9,90	51,0	57,0	1400	89/67
CR 8	2	5	4	615,6	138000	1456,0	210,0	10	24,0	9,90	51,0	57,0	1560	2 x 76/54
CR 8	2	6	3	697,5	177600	1310,4	189,6	12	28,8	11,88	52,0	58,0	1680	2 x 76/54
CR 8	2	6	4	738,7	165600	1747,2	252,0	12	28,8	11,88	52,0	58,0	1872	2 x 89/67
8 poli / 8 poles - "Y" 580 rpm														
CR 8	1	1	3	52,8	12800	109,2	15,8	1	1,21	0,58	36,0	42,0	140	42/28
CR 8	1	1	4	55,5	11800	145,6	21,0	1	1,21	0,58	36,0	42,0	156	42/28
CR 8	1	2	3	105,7	25600	218,4	31,6	2	2,42	1,16	39,0	45,0	280	54/42
CR 8	1	2	4	111,0	23600	291,2	42,0	2	2,42	1,16	39,0	45,0	312	54/42
CR 8	1	3	3	158,5	38400	327,6	47,4	3	3,63	1,74	40,0	46,0	420	54/42
CR 8	1	3	4	166,4	35400	436,8	63,0	3	3,63	1,74	40,0	46,0	468	67/42
CR 8	1	4	3	211,4	51200	436,8	63,2	4	4,84	2,32	42,0	48,0	560	67/42
CR 8	1	4	4	221,9	47200	582,4	84,0	4	4,84	2,32	42,0	48,0	624	67/42
CR 8	1	5	3	264,2	64000	546,0	79,0	5	6,05	2,90	43,0	49,0	700	76/54
CR 8	1	5	4	277,4	59000	728,0	105,0	5	6,05	2,90	43,0	49,0	780	76/54
CR 8	1	6	3	317,0	76800	655,2	94,8	6	7,26	3,48	44,0	50,0	840	76/54
CR 8	1	6	4	332,9	70800	873,6	126,0	6	7,26	3,48	44,0	50,0	936	76/54
CR 8	2	1	3	105,7	25600	218,4	31,6	2	2,42	1,16	39,0	45,0	280	54/42
CR 8	2	1	4	111,0	23600	291,2	42,0	2	2,42	1,16	39,0	45,0	312	54/42
CR 8	2	2	3	211,4	51200	436,8	63,2	4	4,84	2,32	42,0	48,0	560	54/42
CR 8	2	2	4	221,9	47200	582,4	84,0	4	4,84	2,32	42,0	48,0	624	76/54
CR 8	2	3	3	317,0	76800	655,2	94,8	6	7,26	3,48	44,0	50,0	840	76/54
CR 8	2	3	4	332,9	70800	873,6	126,0	6	7,26	3,48	44,0	50,0	936	76/54

Modello Model	Potenza nominale Nominal capacity ΔT=15K Tair 25°C	Portata Aria Air Flow	Superficie Surface	Volume Interno Volume	N° × Ø 800	Assorbimento motoventilatori Motorfan power consumption 400V/3F/50-60 Hz		Rumorosità Noise level dB(A)		Peso Weight		Connes- sioni Connec- tion		
CR 800 8 POLES	kW	m³/h	m²	dm³		A	kW	10 m	5 m	kg	IN/OUT Ø mm			
8 poli / 8 poles - "Y" 580 rpm														
CR 8	2	4	3	422,7	102400	873,6	126,4	8	9,68	1,64	45,5	51,5	1120	89/67
CR 8	2	4	4	443,8	94400	1164,8	168,0	8	9,68	1,64	45,5	51,5	1248	89/67
CR 8	2	5	3	528,4	128000	1092,0	158,0	10	12,01	5,80	46,0	52,0	1400	89/67
CR 8	2	5	4	554,8	118000	1456,0	210,0	10	12,01	5,80	46,0	52,0	1560	2 x 76/54
CR 8	2	6	3	634,1	153600	1310,4	189,6	12	14,52	6,96	47,0	53,0	1680	2 x 76/54
CR 8	2	6	4	665,8	141600	1747,2	252,0	12	14,52	6,96	47,0	53,0	1872	2 x 89/67
CR 800 12 POLES														
CR 800 12 POLES	kW	m³/h	m²	dm³		A	kW	10 m	5 m	kg	IN/OUT Ø mm			
12 poli / 12 poles - "Δ" 430 rpm														
CR 8	1	1	3	42,9	10000	109,2	15,8	1	0,59	0,22	31,0	37,0	140	42/28
CR 8	1	1	4	46,1	9600	145,6	21,0	1	0,59	0,22	31,0	37,0	156	42/28
CR 8	1	2	3	85,8	20000	218,4	31,6	2	1,18	0,44	34,0	40,0	280	54/42
CR 8	1	2	4	92,2	19200	291,2	42,0	2	1,18	0,44	34,0	40,0	312	54/42
CR 8	1	3	3	128,6	30000	327,6	47,4	3	1,77	0,66	35,0	41,0	420	54/42
CR 8	1	3	4	138,2	28800	436,8	63,0	3	1,77	0,66	35,0	41,0	468	67/42
CR 8	1	4	3	171,5	40000	436,8	63,2	4	2,36	0,88	37,0	43,0	560	67/42
CR 8	1	4	4	184,3	38400	582,4	84,0	4	2,36	0,88	37,0	43,0	624	67/42
CR 8	1	5	3	214,4	50000	546,0	79,0	5	2,95	1,10	38,0	44,0	700	76/54
CR 8	1	5	4	230,4	48000	728,0	105,0	5	2,95	1,10	38,0	44,0	780	76/54
CR 8	1	6	3	257,3	60000	655,2	94,8	6	3,54	1,32	39,0	45,0	840	76/54
CR 8	1	6	4	276,5	57600	873,6	126,0	6	3,54	1,32	39,0	45,0	936	76/54
CR 8	2	1	3	85,8	20000	218,4	31,6	2	1,18	0,44	34,0	40,0	280	54/42
CR 8	2	1	4	92,2	19200	291,2	42,0	2	1,18	0,44	34,0	40,0	312	54/42
CR 8	2	2	3	171,5	40000	436,8	63,2	4	2,36	0,88	37,0	43,0	560	54/42
CR 8	2	2	4	184,3	38400	582,4	84,0	4	2,36	0,88	37,0	43,0	624	76/54
CR 8	2	3	3	257,3	60000	655,2	94,8	6	3,54	1,32	39,0	45,0	840	76/54
CR 8	2	3	4	276,5	57600	873,6	126,0	6	3,54	1,32	39,0	45,0	936	76/54
CR 8	2	4	3	343,0	80000	873,6	126,4	8	4,72	1,76	40,5	46,5	1120	89/67
CR 8	2	4	4	368,6	76800	1164,8	168,0	8	4,72	1,76	40,5	46,5	1248	89/67
CR 8	2	5	3	428,8	100000	1092,0	158,0	10	5,90	2,20	41,0	47,0	1400	89/67
CR 8	2	5	4	460,8	96000	1456,0	210,0	10	5,90	2,20	41,0	47,0	1560	2 x 76/54
CR 8	2	6	3	514,6	120000	1310,4	189,6	12	7,08	2,64	42,0	48,0	1680	2 x 76/54
CR 8	2	6	4	553,0	115200	1747,2	252,0	12	7,08	2,64	42,0	48,0	1872	2 x 89/67
12 poli / 12 poles - "Y" 340 rpm														
CR 8	1	1	3	36,4	8000	109,2	15,8	1	0,28	0,13	28,0	34,0	140	42/28
CR 8	1	1	4	37,9	7400	145,6	21,0	1	0,28	0,13	28,0	34,0	156	42/28
CR 8	1	2	3	72,7	16000	218,4	31,6	2	0,56	0,26	31,0	37,0	280	54/42
CR 8	1	2	4	75,8	14800	291,2	42,0	2	0,56	0,26	31,0	37,0	312	54/42
CR 8	1	3	3	109,1	24000	327,6	47,4	3	0,84	0,39	32,0	38,0	420	54/42
CR 8	1	3	4	113,7	22200	436,8	63,0	3	0,84	0,39	32,0	38,0	468	67/42
CR 8	1	4	3	145,4	32000	436,8	63,2	4	1,12	0,52	34,0	40,0	560	67/42
CR 8	1	4	4	151,6	29600	582,4	84,0	4	1,12	0,52	34,0	40,0	624	67/42
CR 8	1	5	3	181,8	40000	546,0	79,0	5	1,40	0,65	35,0	41,0	700	76/54
CR 8	1	5	4	189,4	37000	728,0	105,0	5	1,40	0,65	35,0	41,0	780	76/54
CR 8	1	6	3	218,1	48000	655,2	94,8	6	1,68	0,78	36,0	42,0	840	76/54
CR 8	1	6	4	227,3	44400	873,6	126,0	6	1,68	0,78	36,0	42,0	936	76/54
CR 8	2	1	3	72,7	16000	218,4	31,6	2	0,56	0,26	31,0	37,0	280	54/42
CR 8	2	1	4	75,8	14800	291,2	42,0	2	0,56	0,26	31,0	37,0	312	54/42
CR 8	2	2	3	145,4	32000	436,8	63,2	4	1,12	0,52	34,0	40,0	560	54/42
CR 8	2	2	4	151,6	29600	582,4	84,0	4	1,12	0,52	34,0	40,0	624	76/54
CR 8	2	3	3	218,1	48000	655,2	94,8	6	1,68	0,78	36,0	42,0	840	76/54
CR 8	2	3	4	227,3	44400	873,6	126,0	6	1,68	0,78	36,0	42,0	936	76/54
CR 8	2	4	3	290,8	64000	873,6	126,4	8	2,24	1,04	37,5	43,5	1120	89/67
CR 8	2	4	4	303,1	59200	1164,8	168,0	8	2,24	1,04	37,5	43,5	1248	89/67
CR 8	2	5	3	363,5	80000	1092,0	158,0	10	2,80	1,30	38,0	44,0	1400	89/67
CR 8	2	5	4	378,9	74000	1456,0	210,0	10	2,80	1,30	38,0	44,0	1560	2 x 76/54
CR 8	2	6	3	436,2	96000	1310,4	189,6	12	3,96	1,56	39,0	45,0	1680	2 x 76/54
CR 8	2	6	4	454,7	88800	1747,2	252,0	12	3,96	1,56	39,0	45,0	1872	2 x 89/67

CR
800



Modello Model		A	B	C	D
CR-8 11		1575	1930	-	-
CR-8 12		3150	3505	-	-
CR-8 13		4725	5080	-	-
CR-8 14		6300	6655	3150	3150
CR-8 15		7875	8230	3150	4725
CR-8 16		9450	9805	4725	4725

Modello Model		A	B	C	D
CR-8 21		1575	1930	-	-
CR-8 22		3150	3505	-	-
CR-8 23		4725	5080	-	-
CR-8 24		6300	6655	3150	3150
CR-8 25		7875	8230	3150	4725
CR-8 26		9450	9805	4725	4725

LDZ

SERIE CONDENSATORI REMOTI CENTRIFUGHI INDUSTRIALI INDUSTRIAL CENTRIFUGAL REMOTE CONDENSER SERIES



EC MOTORS
AVAILABLE



by
ebmpapst

CARATTERISTICHE COSTRUTTIVE

- Batteria realizzata con tubo di rame Ø 10 mm ed aletta di alluminio con passo aletta 2.1 mm.
- Involucro in lamiera zincata e verniciata bianca o inox su richiesta.
- Ventilatori centrifughi con telaio di supporto.
 - Motori ad alta efficienza EFF1 4 poli e/o 6 poli alimentati a 400 V/3F/50 Hz regolabili tramite inverter.
 - Regolazione della velocità tramite pulegge.
 - Pressione statica residua utilizzabile in caso di canalizzazione dell'aria in uscita dall'apparecchio.
 - Sezionatori per ogni gruppo ventilato.
 - Possibilità di insonorizzazione per riduzione della rumorosità.
 - Possibilità di trattamenti protettivi della batteria.
 - Possibilità di funzionamento a circolazione di glicole (versione dry cooler).



CONSTRUCTION CHARACTERISTICS

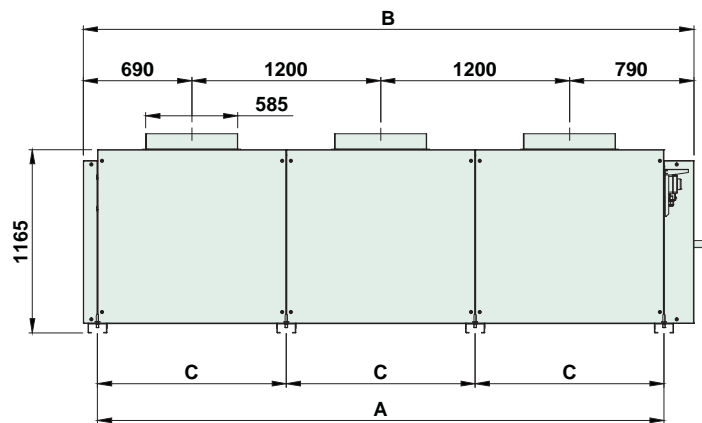
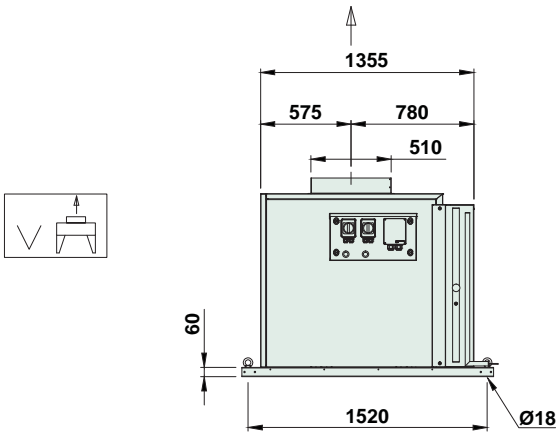
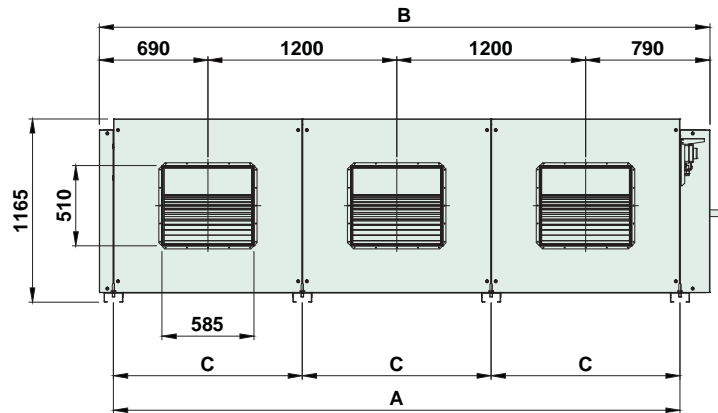
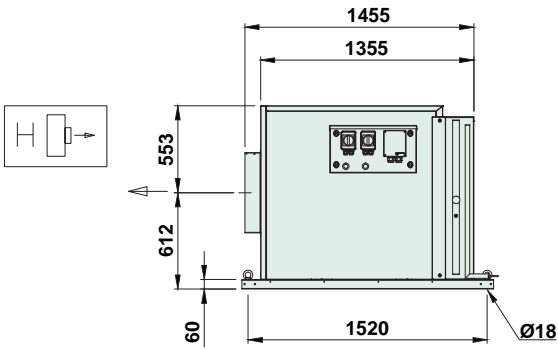
- 10 mm O.D. seamless copper tube expanded into aluminium fins, with 2.1 mm fin space.
- Casing in galvanized steel and white painted or inox on request.
- Centrifugal fan with galvanized steel casing.
 - High Efficiency motor 4 poles or 6 poles 400 V/3F/50 Hz inverter driven (not included).
 - Speed setting by pulley.
 - Static pressure available for canalization.
 - Acoustic treatment on request.
 - Protective Treatment of coils on request.
 - Dry Cooler version on request.

KFL
KLIMA FOR LIFE

Modello Model	Ventola Fan	Motore Motor		Sup m ²	Vol dm ³	A = 60 Pa					B = 120 Pa					C = 180 Pa				
		n°	In(A)			Kw	kW DT 15 Tcond 40	m ³ /h	rpm	IN/ OUT	dB(A) @ 10m	kW DT 15 Tcond 40	m ³ /h	rpm	IN/ OUT	dB(A) @ 10m	kW DT 15 Tcond 40	m ³ /h	rpm	IN/ OUT
LDZ 11 6	1 x AT 18 / 18	1,93	0,75	142,4	20,6	44,0	9500	400	35/22	TBD	40,1	8400	480	35/22	TBD	34,8	7000	520	28/22	TBD
LDZ 12 6		2,70	1,10			49,5	11000	450	35/22		47,7	10500	490	35/22		42,1	9000	530	35/22	
LDZ 13 6		3,45	1,50			55,7	12800	480	35/22		51,7	11500	520	35/22		47,7	10500	540	35/22	
LDZ 14 6		4,90	2,20			61,8	14700	560	35/22		59,5	14000	590	35/22		56,3	13000	600	35/22	
LDZ 15 6		6,47	3,00			67,0	16400	590	42/22		64,3	15500	620	42/22		61,1	14500	650	35/22	
LDZ 16 6		8,36	4,00			73,1	18500	650	42/22		71,0	17800	680	42/22		68,7	17000	690	42/22	
LDZ 17 6		11,16	5,50			77,2	20000	715	42/22		75,9	19500	750	42/22		74,4	19000	770	42/22	
LDZ 21 6	2 x AT 18/18	3,86	0,75	284,8	41,2	88,0	19000	380	42/22	TBD	80,2	16800	450	42/22	TBD	69,6	14000	500	42/22	TBD
LDZ 22 6		5,40	1,10			99,0	22000	430	42/28		95,4	21000	480	42/22		84,2	18000	520	42/22	
LDZ 23 6		6,90	1,50			111,4	25600	470	42/28		103,4	23000	510	42/28		95,4	21000	560	42/28	
LDZ 24 6		9,80	2,20			123,6	29400	520	54/28		119,0	28000	560	42/28		112,6	26000	580	42/28	
LDZ 25 6		12,94	3,00			134,0	32800	580	54/28		128,6	31000	600	54/28		122,2	29000	630	54/28	
LDZ 26 6		16,72	4,00			146,2	37000	630	54/35		142,0	35600	660	54/28		137,4	34000	680	54/28	
LDZ 27 6		22,32	5,50			154,4	40000	700	54/35		151,8	39000	715	54/35		148,8	38000	740	54/35	
LDZ 31 6	3 x AT 18/18	5,79	0,75	427,2	61,8	132,0	28500	380	54/28	TBD	120,3	25200	450	54/28	TBD	104,4	21000	500	42/28	TBD
LDZ 32 6		8,10	1,10			148,5	33000	430	54/35		143,1	31500	480	54/35		126,3	27000	520	54/28	
LDZ 33 6		10,35	1,50			167,1	38400	470	54/35		155,1	34500	510	54/35		143,1	31500	560	54/35	
LDZ 34 6		14,70	2,20			185,4	44100	520	67/35		178,5	42000	560	67/35		168,9	39000	580	54/35	
LDZ 35 6		19,41	3,00			201,0	49200	580	67/42		192,9	46500	600	67/35		183,3	43500	630	67/35	
LDZ 36 6		25,08	4,00			219,3	55500	630	67/42		213,0	53400	660	67/42		206,1	51000	680	67/42	
LDZ 37 6		33,48	5,50			231,6	60000	700	67/42		227,7	58500	715	67/42		223,2	57000	740	67/42	
LDZ 41 6	4 x AT 18/18	7,72	0,75	569,6	82,4	176,0	38000	380	67/35	TBD	160,4	33600	450	54/35	TBD	139,2	28000	500	54/35	TBD
LDZ 42 6		10,80	1,10			198,0	44000	430	67/42		190,8	42000	480	67/35		168,4	36000	520	54/35	
LDZ 43 6		13,80	1,50			222,8	51200	470	67/42		206,8	46000	510	67/42		190,8	42000	560	67/35	
LDZ 44 6		19,60	2,20			247,2	58800	520	67/42		238,0	56000	560	67/42		225,2	52000	580	67/42	
LDZ 45 6		25,88	3,00			268,0	65600	580	67/42		257,2	62000	600	67/42		244,4	58000	630	67/42	
LDZ 46 6		33,44	4,00			292,4	74000	630	67/42		284,0	71200	660	67/42		274,8	68000	680	67/42	
LDZ 47 6		44,64	5,50			308,8	80000	700	76/42		303,6	78000	715	76/42		297,6	76000	740	76/42	



Modello Model	A	B	C
LDZ1	1200	1480	1200
LDZ2	2400	2680	1200
LDZ3	3600	3880	1200
LDZ4	4800	5080	1200
LDZ5	6000	6280	1200





Catalogo/*Catalogue*

CONDENSATORI

AIR CONDENSER



Via Dal Bosc 10, Romans d'Isonzo (GO)



tel. +39 0481 95 09 42 fax. +39 0481 950478



info@kfl-italy.com



www.kfl-italy.com